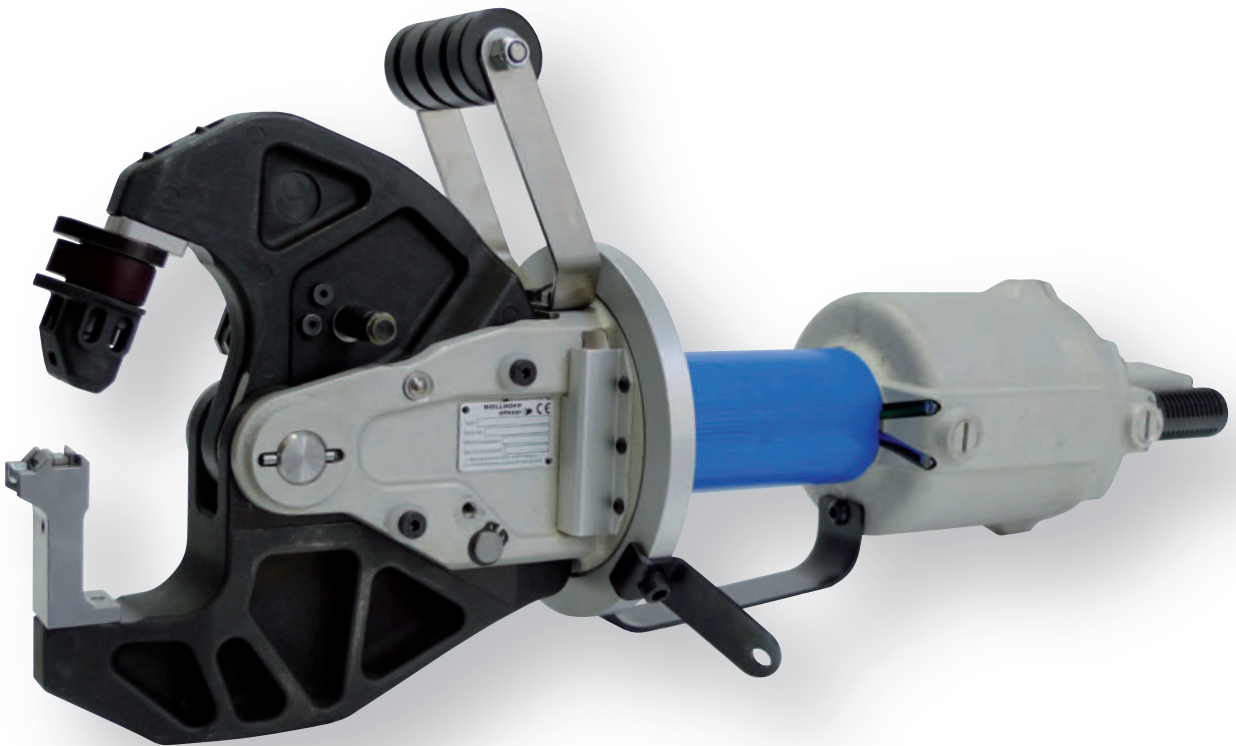


RIVCLINCH® 0404 IP

Leichte, schnelle Clinchzange

- Neuordnung des Luftschalldämpfers zur Vermeidung von Brüchen
- Schmiergefäß leichter zugänglich
- Zusätzliche Aufhängevorrichtung am hinteren Ende des Gerätekörpers ermöglicht senkrechtes Aufhängen
- Erhöhte Zuverlässigkeit: optimierte Innenluft-Zirkulation verhindert Luftverschmutzung
- In den Gerätekörper integrierte Luftschläuche machen das Gerät solider



Eintauschaktion:
Bis zu 30% Rabatt
sichern !

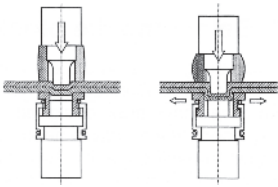
BÖLLHOFF

attexor



RIVCLINCH® 0404 IP

Clinchtechnologie mit geteilter Matrize



Beim Clinchen von zwei- oder mehrlagigen Blechen wird das Material durch Zusammendrücken zwischen Stempel und Amboss plastisch verformt. Die Verbindung entsteht, wenn das Material seitlich durch die beweglichen Matrixsegmente abfließt.

Das Ergebnis ist eine qualitativ hochwertige Verbindung ohne Bedarf an Verbrauchsmaterialien wie Schrauben oder Nieten und ohne Beeinträchtigung der Beschichtung, das heißt ohne die beispielsweise bei Schweißverbindungen erforderliche Nachbearbeitung.

Die eingebaute, einfache Hubend-Einstellmutter des RIVCLINCH® 0404IP ermöglicht verschiedene Anwendungen.

Die Anpassungsfähigkeit der RIVCLINCH® 0404IP Werkzeugsätze gestattet überdies, ohne Neueinstellung des Werkzeugs unterschiedliche Blechstärken und Materialien zu verbinden.

Plug-and-Play Handwerkzeug für Baustellen

Diese völlig neuartige und außergewöhnlich produktive Clinchzange ist ein leichtgewichtiges Plug-and-Play-Handwerkzeug für Befestigungen während Montagearbeiten. Es arbeitet vollpneumatisch, mit einem eingebauten Mechanik-Verstärker zur Erzeugung der hohen, für eine einwandfreie Clinchverbindung erforderlichen Werkzeugschließkraft.

Einhandbedienung

Der einzigartige, patentierte Selbstverriegelungsmechanismus bietet dem Bediener Sicherheit, Komfort und mit der großen Backenöffnung auch leichte Zugänglichkeit. Der Bediener kontrolliert mit nur einer Hand sowohl die sanfte Schließ- und Öffnungsbewegung der Backen, als auch den Arbeitshub zur Herstellung der Verbindung. Das geringe Gewicht (6 kg) und die Einhandbedienung gestatten dem Bediener die Benutzung der freien Hand zum Halten der zu verbindenden Werkstücke.

Kurze Amortisationszeit

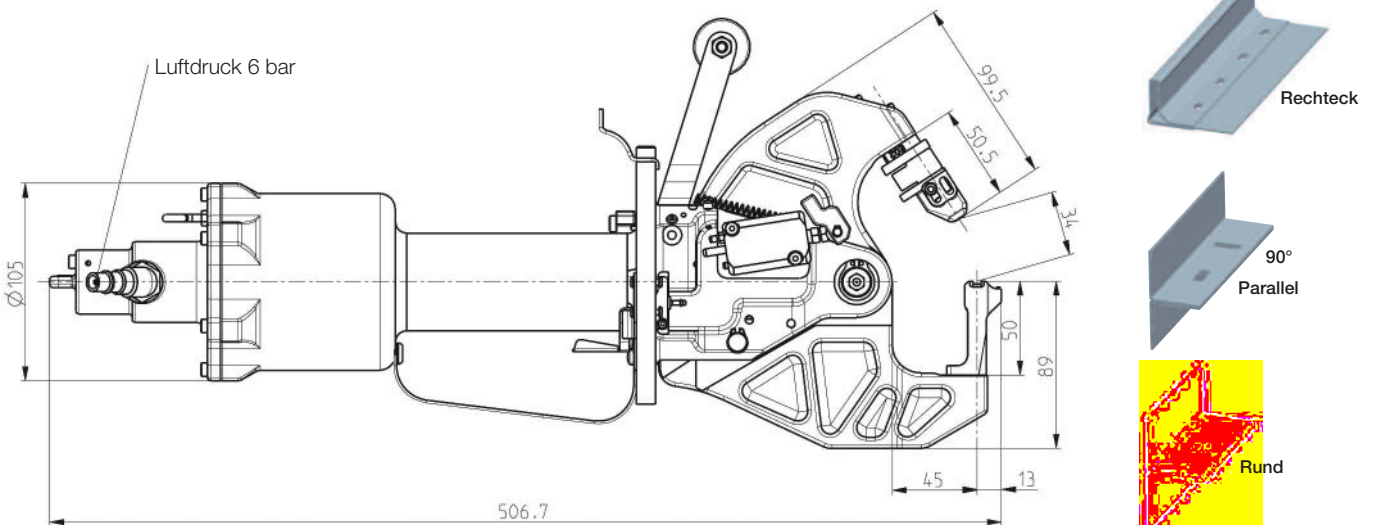
Dank der hohen Produktivität, der langen Werkzeuglebensdauer und dem Wegfall sämtlicher Betriebsstoffe und aufwändiger Installationen wie Hydraulikgeneratoren oder Spannungstransformatoren wird eine außergewöhnlich hohe Investitionsrendite erreicht.

Absolut dichte Clinchpunkte für Luftleitungen

Zertifizierung nach DIN 1507:2006 für den Bau von Luftleitungen und Garantie der deutschen Luftdichtigkeitsklasse D.

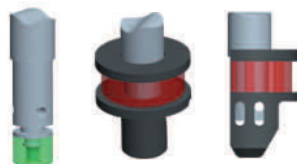


Technische Daten



Ausstattung

Die Maschine wird komplett und gebrauchsfertig geliefert. Druckluftwartungseinheit, gyroskopische Aufhängung und Gegengewicht sind als Sonderausstattungen lieferbar.



Werkzeugsätze

Werkzeugsätze können je nach Anwendungsfall aus der Original RIVCLINCH®-Serie ST 432 (rechteckig, 90° oder parallel) oder SR503 (rund) zusammengestellt werden

| | |
|---|---------------|
| Gewicht Arbeitskopf mit gyroskopischer Aufhängung | 6 kg |
| Druckluftanschluss | 6 bar |
| Schließkraft bei 6 bar | 35 kN |
| Zykluszeit | 0.5 – 0.9 sec |
| Arbeitshub | 7 mm |
| Backenöffnung | 34 mm |
| Backentiefe | 45 mm |
| Max. Blechstärke Weichstahl, 2 Lagen | 3.0 mm |
| Max. Blechstärke Weichstahl, 3 Lagen | 3.5 mm |
| Max. Blechstärke Edelstahl | 2.5 mm |



Bollhoff Attexor SA · 6, Chemin des Larges Pièces - Z.I.B · 1024 Ecublens · Schweiz

Tel.: +41 21 694 80 00 · Fax: +41 21 694 80 01 · Email: sales_bax@bollhoff.com · www.bollhoff-attexor.com