

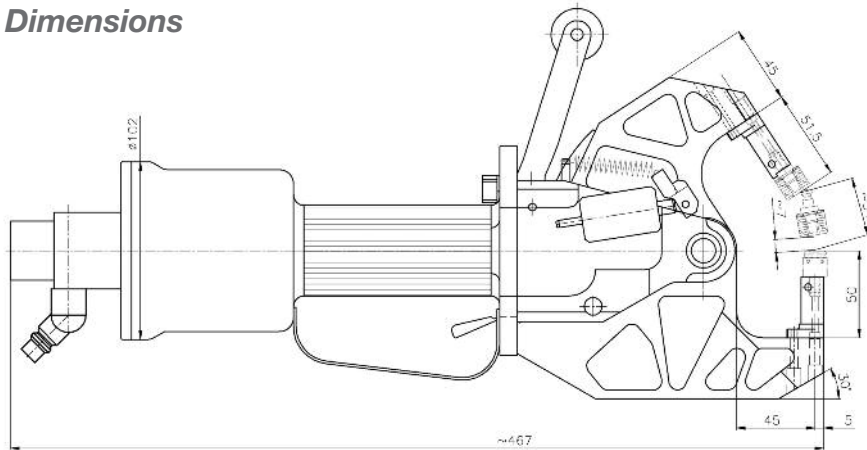
RIVCLINCH® 0404 IP Auto

Pince de clinchage pneumatique

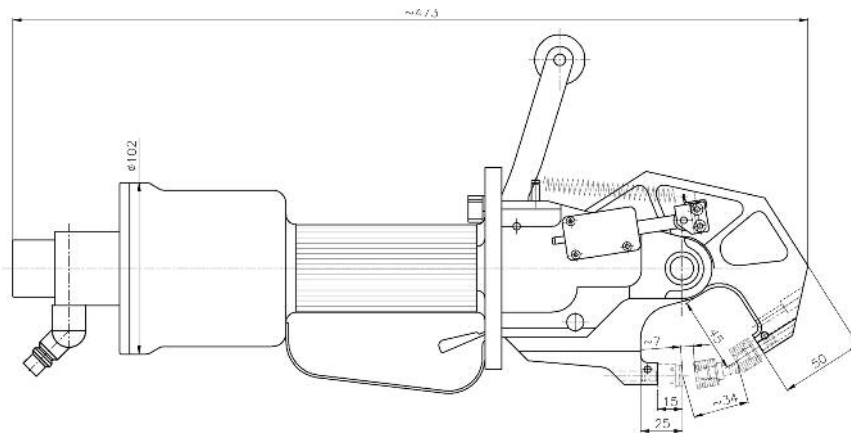
- Entièrement pneumatique
- Ergonomique
- Fermeture automatique par vérin
- Assemblage des pièces d'une seule main

BÖLLHOFF

Dimensions



RIVCLINCH®
0404 IP Auto
version 1



RIVCLINCH®
0404 IP Auto
version 2

Description

La pince de clinchage portable pneumatique RIVCLINCH® 0404 IP Auto est très légère, ergonomique et particulièrement destinée à l'**assemblage de pièces volumineuses d'une seule main**.

Le système d'ouverture-fermeture automatique de la mâchoire par vérin pneumatique garantit une **sécurité optimale de l'opérateur**.

Son installation est très facile : il suffit de la raccorder au réseau d'air comprimé à 6 bar à l'aide du raccord rapide. **Pas de flexible hydraulique, pas d'électricité.**

En comparaison à la soudure par points, **le clinchage est écologique** : il ne dégage pas de fumée, pas d'étincelle ; il est silencieux et ne détériore pas les revêtements.

Spécifications techniques

Poids de la pince	4,5 kg
Puissance	6 bar
Effort d'assemblage à 6 bar	35 kN
Temps de cycle	0,8 s
Ecartement en position ouverte	35 mm
Course de travail	6,5 mm
Profondeur de la mâchoire	44 mm
Epaisseur totale des tôles maxi Acier	3 mm
Inox	2 mm

