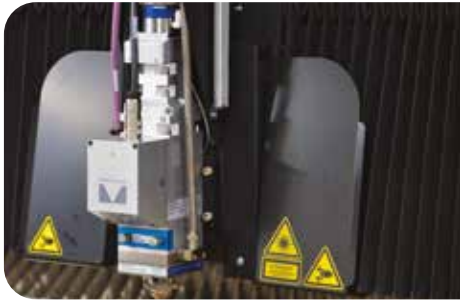


MERCURY FIBER

HOCHPROFESSIONELLES FASER LASERSYSTEM
FÜR DÜNNBLECHBEARBEITUNG



Schneidkopf mit motorisierter Fokulinse



- **Mercury Fiber** von SEI Laser, dem führenden Hersteller von Laseranlagen im mittleren Leistungsbereich, ist ein Lasersystem mit völlig neuem Konzept. Die Liste der Vorteile des **Mercury Fiber** ist überzeugend: Hohe Produktivität, wartungsfrei und hochgenau durch Linearantriebe, langlebige Faserlasertechnologie von namhaften Herstellern, unterschiedliche Größen und Laserleistungen je nach Bedarf, sehr kompakt mit außergewöhnlich kleiner Stellfläche.
- **Mercury Fiber** steht für: hohe Prozessgeschwindigkeit, keine Nachbearbeitung, sehr geringe Produktionskosten dank niedrigem Verschleiß und Energiebedarf und bietet eine große Bandbreite an zu verarbeitenden Metallen (Stahl, Edelstahl, Aluminium, Kupfer, u.a.) mit bester Schnittqualität und Güte.
- **Mercury Fiber** in Verbindung mit einer Top Class Faserlaserquelle und hochqualitativem Laserstrahl ermöglicht hohe Prozessgeschwindigkeiten bei niedrigem Energieverbrauch. **Mercury Fiber** ist durch die Verwendung von Faserlaserquellen mit hoher Lebensdauer und Linearantrieben ein nahezu wartungsfreies Lasersystem, welches sich vor allem für kleinere und mittlere Auflagen hervorragend eignet.
- **Mercury Fiber** entspricht der Laser Klasse 1 Sicherheit (nach CEI EN 60825-1Norm). Der vollautomatische Frontdeckel inkl. Sicherheitsschalter und der integrierte Absaugtank schaffen eine saubere und sichere Arbeitsumgebung.
- **Mercury Fiber** wurde vom SEI Laser F&E Teamentwickelt, welches seine 20-jährige Laser-Erfahrung aus mehreren Industriezweigen in die Entwicklung hat einfließen lassen. **Mercury Fiber** wird gesteuert durch ICARO-eigene Software, basierend auf Windows™. Dies ermöglicht die Implementierung aller Daten der weltweit gängigsten CAD-CAM-Versionen auf dem Markt und entspricht der Industrie 4.0.

THE LASER WAY





Palettenwechsler zum Be-/Entladen



vollautomatischer Frontdeckel

Technische Daten	
Modelle	1208 - 1215 - 1520 - 1530 - 2040
nutzbare Arbeitsfläche (mm)	1200x800 - 1250x1500 - 1500x2000 - 1500x3080 - 2000x4000
Laserleistung "sealed off" Laserquellen	500 W bis 3000 W
Wiederholgenauigkeit auf der gesamten Fläche	<0.05 mm
Beschleunigung, regulierbar (m/s ²)	bis zu 20
Auflösung X,Y Achsen (mm)	0,001
Genauigkeit X,Y Achsen (mm)	±0.05
importierbare Dateiformate	EPS, DXF, PDF, HPGL, BMP, JPG etc.
Software	CAD/CAM ICARO unter Windows™
Erfüllte Normen	2014/35/EU Niederspannungsrichtlinie 2006/42/EG Maschinenrichtlinie 2014/30/EU elektromagnetische Verträglichkeit Laserklasse nach DIN EN 60825-1:2015-07

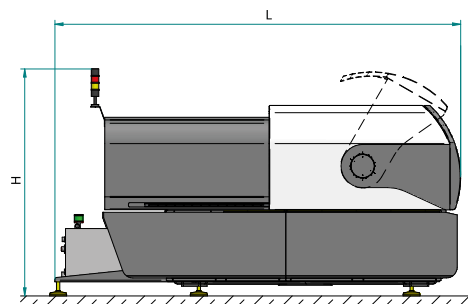
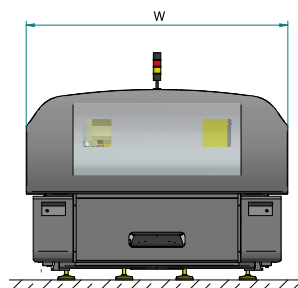


ed. 05/2020

Optionen

- motorisiertes Förderband zur Abfallbeseitigung
- CCD Kamerasystem zur Passmarkenerkennung zum passgenauen Schneiden vorgedruckter Materialien
- Rotationseinheit max. Ø100 mm
- Absaug-/Filteranlagen
- optische Sicherheitsbarrieren oder Laserscanner-Erkennung zum Schutz bei Palettenwechsler
- 3D Option zum Schneiden gewölbter Oberflächen

	1208	1215	1520	1530	2040
L	2110	3800	4090	5050	5650
W	2356	2430	2750	2750	3370
H	1855	2150	2150	2150	2150



Das Produkt ist CE konform.
Optionen und Systemvoraussetzungen können jederzeit geändert werden.