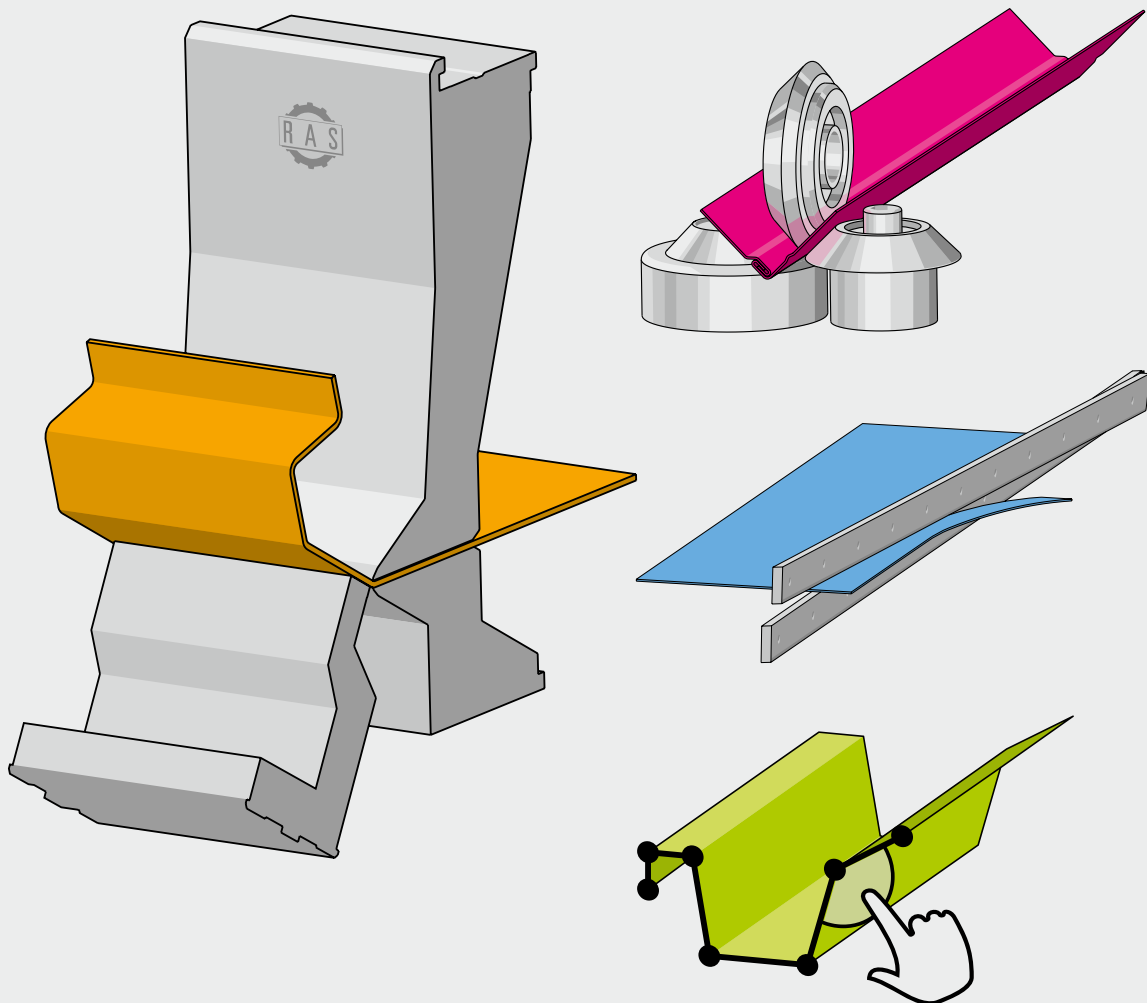


Fertigungsprogramm



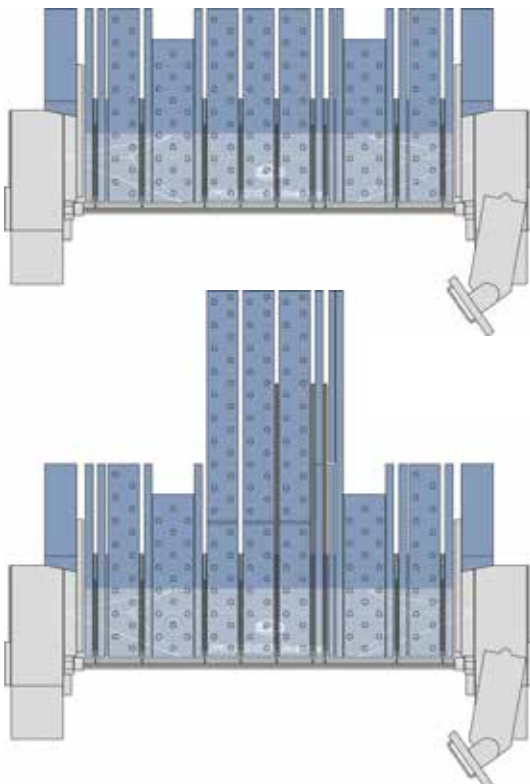
SCHNEIDEN

BIEGEN

FORMEN

SOFTWARE

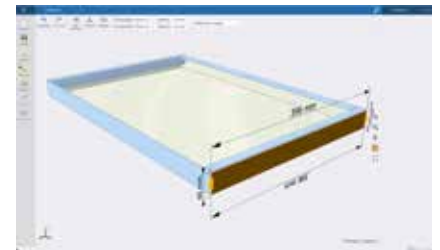
FLEXI2bend



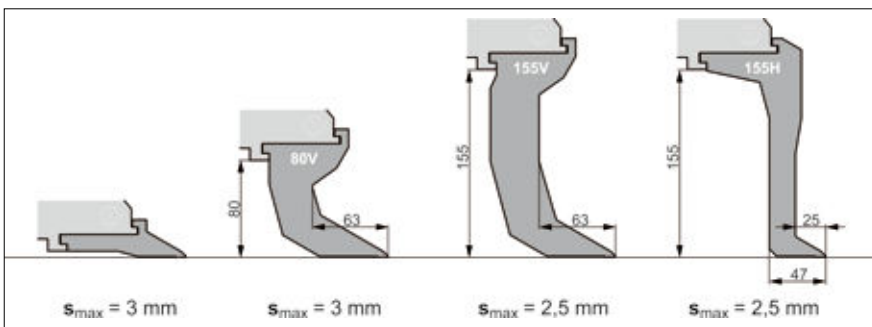
Rechteckanschlag oder T-Anschlag.
Der Winkelanschlag erleichtert das stirnseitige Positionieren
langer und schmaler Biegeteile.



Schwenkbare Steuerung zur Bedienung der Maschine von der Biegewangen oder der Anschlagseite.



Biegeteile lassen sich durch Zeichnen, Tabelleneingabe oder STEP/dxf-Import eingeben.



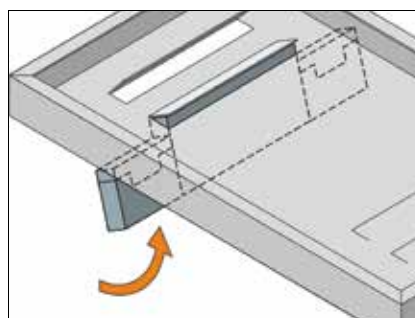
Die Werkzeuge sind auf die Aufgabenstellung abgestimmt und bieten große Freiräume.



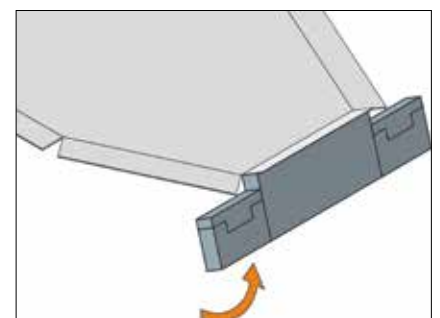
Die 3D-Simulation zeigt den automatisch programmierten Biegeablauf.



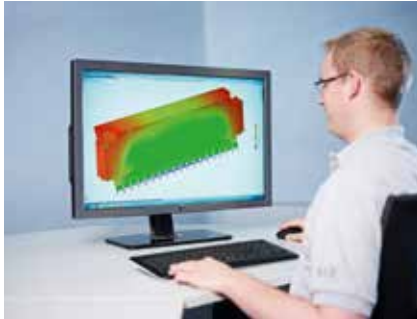
Das DownTool in der Biegewange wird einfach von Hand abgeklappt.



Mit den DownTools lassen sich Kiemen, mehrseitige Teile und nach innen gebogene Schenkel ohne zusätzlichen Werkzeugaufbau biegen.



Technische Daten	Biegelänge max.	Blechdicke max.
FLEXI2bend RAS 73.40-2	4060 mm	2.5 mm
FLEXI2bend RAS 73.30-2	3200 mm	3.0 mm



Konstruktion



Sägen



Plasmaschneiden



Fräsen



Drehen



Verschleifen



Schweißen



Pulverbeschichten



Montage



Elektro-Montage



Qualitätskontrolle



RAS - Regionale Produktion für globale Nachhaltigkeit



Hauptsitz in Sindelfingen. Im Vordergrund Kunstwerk „Stahlobjekt“.



Efringen - Werk und Kunstobjekt



RAS Systems LLC in Georgia, USA

Alle Blechdickenangaben beziehen sich auf 400 N/mm² Zugfestigkeit. Änderungen vorbehalten. Abbildungen können Optionen enthalten.



Gründer Wilhelm Reinhardt



Geschäftsführer Rainer Stahl und Willy Stahl