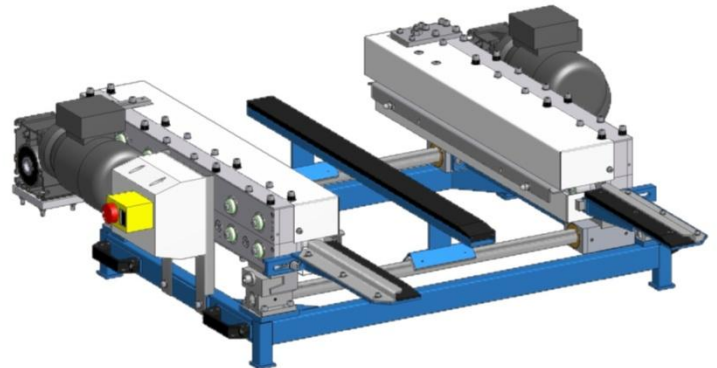
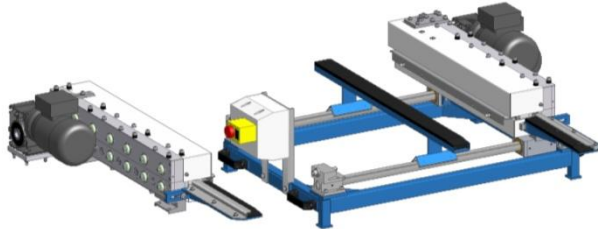


Profiliermaschine MINI LIGHT



NEUHEIT

Die neue, kompakte, leichte und zerlegbare Profiliermaschine **MINI LIGHT** ist für alle schwer zugänglichen Baustellen oder kleinere Werkstattbetriebe geeignet. Zerlegt kann sie von einer Person getragen werden.

Die **MINI LIGHT** besteht aus 4 Komponenten und ist in kürzester Zeit montiert und einsatzbereit.

Mit der MINI LIGHT können Doppelstehfalzprofile mit einer Falzhöhe von 25 mm hergestellt werden. Bei einseitigem Durchlauf können schräge, konische oder Passscharen profiliert werden.

Technische Daten:

| | |
|---------------------------|------------------------------------|
| Abmessungen: (L x B x H) | 1220 x 1250 x 400 mm |
| Gewicht: | 139 kg |
| Rahmen: | 40 kg |
| Holm Festseite: | 50 kg |
| Holm Verstellseite: | 45 kg |
| Mittenauflage: | 4 kg |
| Einlaufbreite: | 230 – 700 mm |
| Profiliergeschwindigkeit: | ca. 8 m/min |
| Anschluss: | 2 x 0,55 kW, 230 Volt, 1-ph. 50 Hz |

Schlebach
Profiltechnik für alle Dächer der Welt.