

ASTES 
next technology



ASTES4 ist ein eigenständiges Unternehmen mit Sitz bei Chiasso in der südlichen Schweiz, das über bestens ausgebildete Fachkräfte mit Erfahrung auf dem Gebiet der industriellen Automation, der mechanischen Konstruktion und der Entwicklung von Automatisierungssoftware verfügt.

ASTES4 ist die einzige Lösung zur vollständigen Automatisierung der Schneidprozesse.

Das innovative und weltweit patentierte ASTES4 System erlaubt endlich ein kommissioniertes Sortieren der geschnittenen Teile.

ASTES4SORT ist unabhängig von Schneidmaschinenherstellern und kann somit an alle Schneidsysteme angeschlossen werden. ASTES4SORT kann sowohl magnetisch als auch mit Saugnäpfen die Teile entnehmen und garantiert ein flexibles und effizientes Sortieren. Darüber hinaus ist auch das Aufnehmen von Beschriftungssystemen und der automatische Tausch der Schneidebetten möglich. Das Sortieren selbst wird über die bedienerfreundliche Software ASTES4 Sort-CAM, die praktisch keinen Programmierer braucht, verrichtet.



Steve Jobs hat dazu beigetragen, die Welt gemütlicher, interessanter und „einfacher“ zu machen. Ich hoffe, dass die ASTES4 Lösungen durch bessere Arbeitsbedingungen und einfache Bedienung, das Produktionsleben vereinfachen werden.

Gianpaolo Palladini CEO & Chairman

TECHNOLOGISCHE STÄRKEN UND PRODUKTIONSLINIEN

MECHANISCHE KONSTRUKTION

einfach,verlässlich, schnell, flexibel, energiesparend, wartungsfreundlich und sicherheitsorientiert.

SOFTWAREENTWICKLUNG

unsere Software ASTES4 Sort-CAM kann über geeignete Schnittstellen an alle CAD/CAM Programme und ERP Systeme zur Produktionsverwaltung angeschlossen werden. Somit sind wir in der Lage in jeder Situation das Beladen, sortierte Entladen und die Restgitterentsorgung durchzuführen.

SYSTEMPROJEKTIERUNG

diese hat die Aufgabe das optimale System kundenspezifisch zu definieren.

AUTOMATISIERUNGSTECHNOLOGIE

die Erfahrung in der Automatisierung in über 20 Jahren, die die Mitarbeiter von ASTES4 bekunden können, erlaubt die Einbindung komplementärer Technologien.

ASTES4SORT

Sheet Metal Working

ASTES4SORT ist das unbemannte Sortiersystem für die Blechbearbeitung



ASTES4HEAVY

Heavy Industry Metal Processing

ASTES4HEAVY ist das unbemannte Sortiersystem für die Bearbeitung starker Blechplatten



ASTES4COMPO

Composite Materials Processing

ASTES4COMPO ist das unbemannte Sortiersystem für den 2D Schnitt bei Verbundwerkstoffen



ASTES4CORE

Magnetic Core Assembly

ASTES4CORE die automatische Lösung zum Fügen magnetischer Transformatorenkerne



VORTEILE

SCHNITTSTELLEN

A4SORT kann Dank entsprechender Schnittstellen in alle Systeme und Marken von Schneidemaschinen und Lagern eingebunden werden, und zwar sowohl in neue als auch in bereits bestehenden Anlagen.

KOMPATIBILITÄT

Die A4SORT erfasst Dateien der CAD/CAM-Systeme in den Standardformaten (z.B. ISO, DXF, DWG etc.).

FLEXIBILITÄT

A4SORT ist das einzige System, bei dem neben herkömmlichen Vakuumsauggreifern auch Magnetgreifer eingesetzt werden können. Die von der A4SORT verwendeten Magnete können selbst Teile aus dicken Fe-Blechen heben.

PÜNKTLICHKEIT

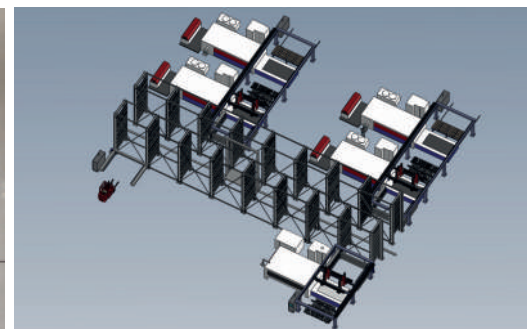
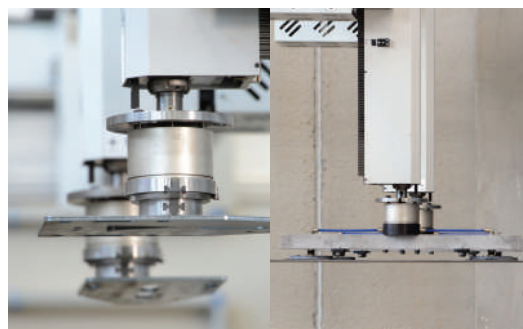
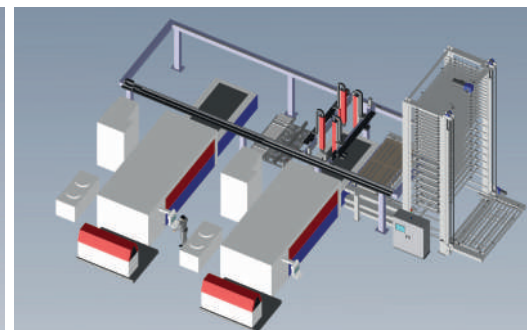
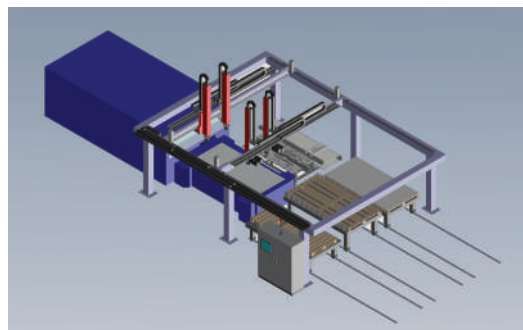
Die A4SORT sorgt für pünktliche Lieferungen an den Kunden, indem die Fertigung auf festen Zeitvorgaben beruht, die nicht von Arbeitskräften bestimmt werden.

OPTIMIERUNG

Durch das Kommissionieren wird es möglich Joblisten zu erstellen, sodass die Produktion optimiert wird.

ASTES4SORT (A4SORT) ist ein "intelligentes FMS" (Flexible Manufacturing System) welches weltweit patentiert und spezifisch für das Sortieren konzipiert ist.

A4SORT kann sowohl an neue als auch an bestehende Anlagen gekoppelt werden. Die Modularität des Systems erlaubt eine einfache Anpassung an die örtlichen Zustände. ASTES4 entwickelt nicht nur Lösungen für das Sortieren, sondern entwickelt komplette Lösungen in der vollautomatischen Lagertechnik.



ASTES4SORT ist die Kombination der fortgeschrittensten Beförderungs- und Greiftechnologien, die durch eine sehr leistungsfähigen Software im Verbund mit ERP Systemen höchste Flexibilität, Produktivität und Wiederholbarkeit garantiert. Sortieren, stapeln, kommissionieren geschnittener 2D Teile sind Aufgabe von ASTES4SORT.



A4SORT ist besonders als Vervollständigung der Laserschneidprozesse geeignet. Flexibilität in der Blechstärke, Teilegeometrie, Losgröße (ab 1) erlauben einen erfolgreichen Einsatz von A4SORT.

ASTES4HEAVY (A4HEAVY) ist ein intelligentes FMS (Flexible Manufacturing System)- weltweit patentiert - spezifisch für das Sortieren konzipiert.

A4HEAVY erlaubt das Beladen von Blechen über 8000 mm Länge und über 20 mm Stärke und das Sortieren der einzelnen Teile, die mit 2D Schneidanlagen geschnitten werden.

A4HEAVY ist in der Lage Teile jede Geometrie zu sortieren, bewegen, stapeln und für die weiteren Arbeitsgänge zu beschicken.

VORTEILE

VERFOLGBARKEIT

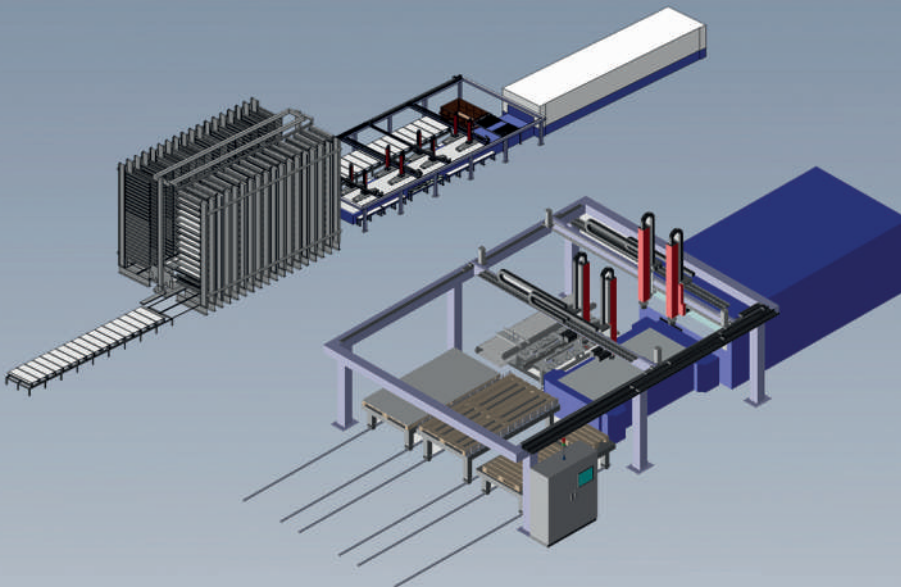
A4HEAVY markiert die Platten und sortiert nach dem Schneiden, somit wird die Verfolgbarkeit der geschnittenen Teile gewährleistet.

SICHERHEIT

A4HEAVY garantiert höchste Sicherheit bei der Beförderung von schweren Platten.

OPTIMIERUNG

Die A4HEAVY mit einem Lager kann verschiedene Aufträge aus der gleichen Platte verwalten. Dadurch wird die Materialausbeute gesteigert.



Für A4HEAVY sind große und schwere Platten, die im Bau von Schiffen, Brücken, Kränen, Erdölgewinnung (Offshore) Erdbewegungsmaschinen verwendet werden, kein Problem.

VORTEILE

SCHNITTSTELLEN

A4COMPO kann dank entsprechender Schnittstellen in alle Systeme und Marken von Schneidemaschinen und Lagern eingebunden werden, und zwar sowohl in neue als auch in bereits bestehenden Anlagen.

KOMPATIBILITÄT

Die A4COMPO erfasst Dateien für das fliegende Schneiden der CAD/CAM-Systeme in den Standardformaten (z.B. ISO, DXF, DWG etc.).

FLEXIBILITÄT

A4COMPO ist das einzige System, bei dem spezielle Greifer für Verbundwerkstoffe eingesetzt werden können. Dies ist notwendig um Schäden und Verformungen zu vermeiden.

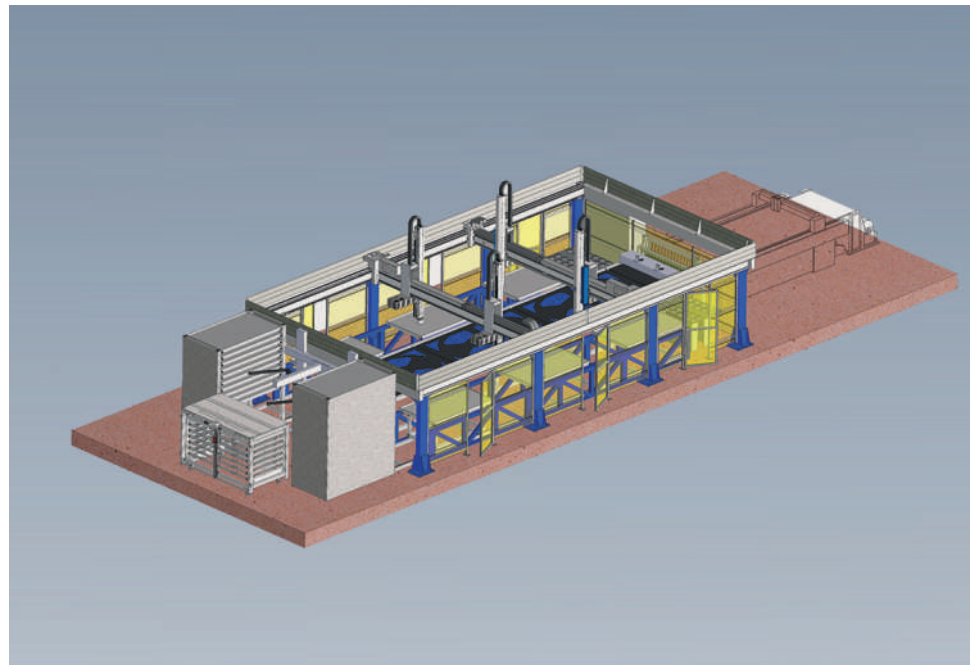
NACHHALTIGKEIT

Rückgewinnung der kinetischen Energie. Geringer Verbrauch von Druckluft, da diese gezielter bzw. ausgewogener eingesetzt wird. Die Belade und Entlade Geschwindigkeit kann automatisch an die Schneidezeit der Platten angepasst werden und somit Energieverbrauch und Verschleiß reduzieren.

ASTES4COMPO (A4COMPO) ist ein intelligentes "Intelligent FMS" (Flexible Manufacturing System) - weltweit patentiert- spezifisch für das Sortieren konzipiert.

A4COMPO erlaubt das Beladen von Verbundwerkstoffen und das Sortieren der einzelnen Teile die von 2D Anlagen geschnitten wurden.

A4COMPO kann Teile jeder Geometrie sehr behutsam sortieren, bewegen und stapeln und für die folgenden Arbeitsschritte geordnet ablegen.



A4COMPO stellt bietet die höchste Sortier und Kommissionierungstechnologie, die maximale Sicherheit und Qualität der Produktion gewährleistet.

6



A4COMPO ist die optimale Lösung für alle Industriezweige in welchen die Verbundwerkstoffe mehr und mehr Anwendung finden. Handelt es sich um Luftfahrt- oder Automobilkomponenten, Schiffe oder Züge, Sportgewebe oder persönliche Sicherheitsvorrichtungen, medizinische und elektronische Komponenten.

ASTES4CORE (A4CORE) ist die vollautomatische Lösung zur Montage der einzelnen magnetischen Blechstreifen zum Magnetkern für ein und drei phasige, bis zu 5 Säulen Transformatoren und Drosseln.

Die Montage der Kerne mit **A4CORE**, garantiert eine hohe Genauigkeit mit der die gestanzten Figuren zusammengelegt werden und somit die Kontinuität des Magnetkernes garantiert wird und den besten magnetischen Widerstand erreicht wird.



ASTES4CORE wird auf der Basis eines internationalen Patents von ASTES4 realisiert.

VORTEILE

QUALITÄT

Verbesserung, Wiederholbarkeit und Kontrolle des "Building factor".
Einschränkung des magnetischen Widerstandes und "Noise level".

EINFACHE PRODUKTION

On-line und Off-line Produktion. Verwaltung über touch screen. Automatischer Modelwechsel.

PRODUKTIVITÄT

Konstante, wiederholbare und kontrollierbare Effizienz und Qualität.

NACHHALTIGKEIT

Totale Flexibilität folgen aus:
Rüstzeitbeseitigung.
Automatische Modelländerung. Keine Bindung zu Produktionslosen.
Greifertausch und Bewegung der gestanzten Lamellen vollständig automatisch und in real time.



ASTES4CORE findet seine Anwendung in der Produktion von Verteiler-, großen Leistungs-, Öfen- und Zugtransformatoren.



ASTES4 SA
Via Passeggiata, 3A - 6828 BALERNA Switzerland
Ph. +41 91 68 29 320 - +41 91 68 29 321- Fax +41 91 68 29 322

www.astes4.ch
info@astes4.ch



WORLDWIDE PATENTED