

# BMS-9 / BMS-9V

## BMS-9

Artikel-Nr. / Item No.: P01070

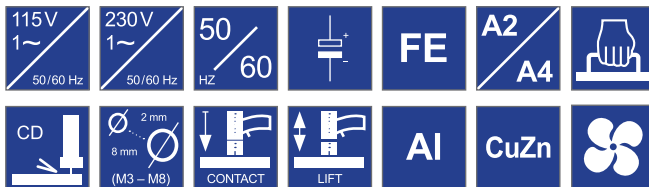
- > Schweißbereich M3 - M8 bzw. Ø 2 - 8 mm
- > Welding range M3 - M8 or Ø 2 - 8 mm



## BMS-9V

Artikel-Nr. / Item No.: P0101071

- > Schweißbereich M3 - M10 bzw. Ø 2 - 9 mm
- > Welding range M3 - M10 or Ø 2 - 9 mm



## Beschreibung | Description

Die Bolzenschweißer BMS-9 und BMS-9V sind bedienerfreundliche Schweißgeräte im modernen Design mit einfachster Auswahl der Schweißparameter bis M8 bzw. M10. Zum Highlight dieser Bolzenschweißgeräte gehört die dazugehörige Schweißpistole PS-9 mit ringförmiger, mehrfarbiger LED-Anzeige.

- Einfache Anwahl der Schweißparameter über Funktionstasten
- Automatische Erkennung der Netzspannung 115/230V~
- Inverter-Schaltnetzteil für maximale Schweißleistung
- Automatische Erkennung der Schweißpistole (Spalt/Kontakt)
- Ansteuerung der optischen LED-Anzeige bei der Schweißpistole PS-9
- Hohe Leistung bei kompakter Bauweise und geringem Gewicht
- Automatische Speicherung der Ladespannung
- Kurze Ladezyklen zur Steigerung der Produktivität
- Präzise Digitalanzeige der Ladespannung
- Überwachung aller Funktionen durch übersichtliches Funktionsanzeigefeld

The BMS-9 and BMS-9V stud welders are user-friendly state-of-the-art welding devices allowing easy selection of welding parameters up to M8 or M10. The PS-9 welding gun with ring-shaped, multi-colour LED display is one of the highlights of these stud welders.

- Simple selection of the welding parameters using control keys
- Automatic recognition of the mains voltage 115/230V~
- Inverter switch-mode power supply for maximum welding capacity
- Automatic recognition of the welding gun (gap/contact)
- Control of the optical LED display on the PS-9 welding gun
- High capacity with compact structure and low weight
- Automatic storage of charging voltage
- Short charging cycles to increase productivity
- Precise digital displaying of the charging voltage
- Monitoring of all functions using a clear functional display panel

BMS-9 / BMS-9V	Technische Daten   Technical Data
Schweißbereich	M3 - M8 bzw. Ø 2 - 8 mm bei BMS-9, M4 - M10 bzw. Ø 4 - 10 mm bei BMS-9V
Welding range	M3 - M8 or Ø 2 - 8 mm with BMS-9, M4 - M10 or Ø 4 - 10 mm with BMS-9V
Material	Stahl, rostfreier Stahl, Aluminium und Messing (M8 bzw. Ø 8 in Aluminium und Messing bedingt, je nach Anforderung)
Material	Steel, stainless steel, aluminium and brass (M8 or Ø 8 in aluminium and brass conditionally, depending on the respective requirements)
Ladefähigkeit	66 000 µF (Option 99 000 µF bei BMS-9V)
Charging capacity	66 000 µF (option 99 000 µF with BMS-9V)
Ladespannung	50 - 200 V stufenlos auf - ab
Charging voltage	50 - 200 V, infinitely variable up/down
Schweißfolge BMS-9 (BMS-9V)	BMS-9: Ø 3 mm bis 30 Bolzen/min   Ø 6 mm bis 15 Bolzen/min (BMS-9V: Ø 3 mm bis 24 Bolzen/min   Ø 8 mm bis 7 Bolzen/min)
Welding sequence BMS-9 (BMS-9V)	BMS-9: Ø 3 mm up to 30 studs/min   Ø 6 mm up to 15 studs/min (BMS-9V: Ø 3 mm up to 24 studs/min   Ø 8 mm up to 7 studs/min)
Netzanschluss	Automatische Erkennung 115/230 V, 50/60 Hz, 16/10 A
Mains supply	Automatic recognition 115/230 V, 50/60 Hz, 16/10 A
Gewicht (BMS-9)	8,5 kg
Weight (BMS-9)	8.5 kg



*Bolzenschweißen - so einfach geht's*

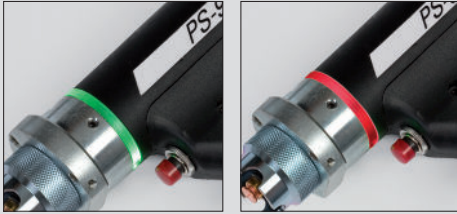
<https://www.youtube.com/user/SoyerGmbH>  
► SOYER BMS-9 Tutorial

Technische Änderungen vorbehalten | Technical specifications are subject to change without notice



# PS-9

PS-9  
 Artikel-Nr. / Item No.: P01080



Bolzenschweißpistole PS-9 mit Bedienerführung (Gebrauchsmuster-Nr.: 20 2009 012 370.7)

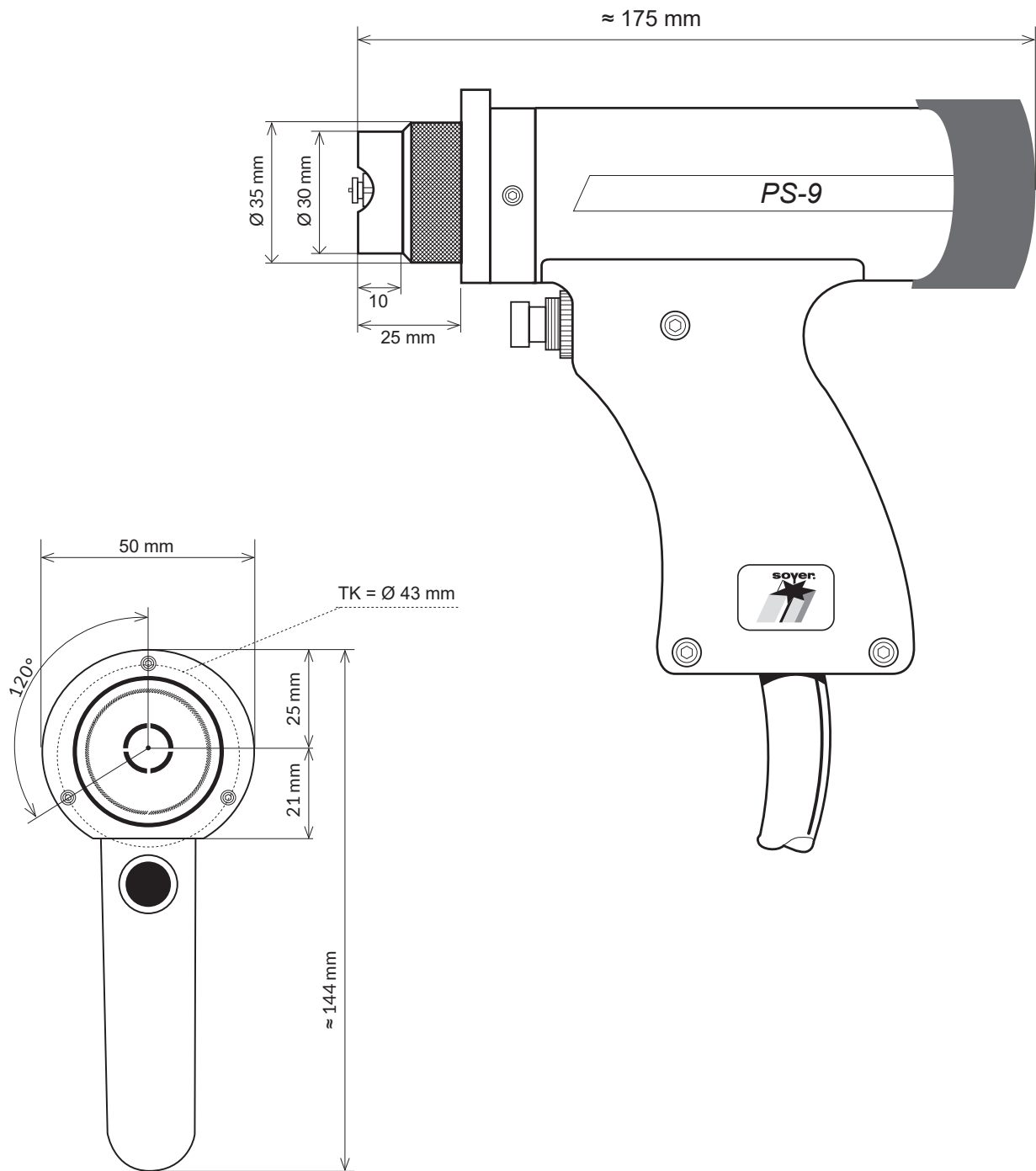
PS-9 stud welding gun with user guidance (utility model no.: 20 2009 012 370.7)



Die Schweißpistole PS-9 mit mehrfarbiger Bedienerführung ist speziell für das Bolzenschweißgerät BMS-9 konzipiert und für Bolzen und Stifte bis M8 geeignet. Die Betriebsbereitschaft des Bolzenschweißgerätes wird durch die grüne LED-Anzeige, ein möglicher Bedienfehler durch die rote LED-Anzeige dargestellt.

The PS-9 welding gun with multi-coloured user guidance is specifically designed for the BMS-9 stud welder and suitable for studs and pins up to M8. When the LED is green, the stud welder is ready for operation. When the LED is red, this indicates possible operating errors.

PS-9	Technische Daten   Technical Data
Schweißbereich	Bolzen und Stifte von M3 - M8 bzw. Ø 2 - 8 mm und 6 - 35 mm Länge
Welding range	Studs and pins from M3 - M8 or 2 - 8 mm in diameter and 6 - 35 mm in length
Material	Stahl, rostfreier Stahl, Aluminium und Messing
Material	Steel, stainless steel, aluminium and brass
Schweiß- und Steuerkabel	4 m hochflexibel
Welding and control cables	4 m highly flexible
Gesamtlänge mit Stützrohr	≈ 175 mm
Total length with support tube	≈ 175 mm
Gesamthöhe über Griff	≈ 144 mm
Total height above grip	≈ 144 mm
Gesamtbreite	50 mm (Stützrohr Ø 30 mm / Option Ø 20 mm)
Total width	50 mm (support tube Ø 30 mm / option: Ø 20 mm)
Gewicht	2,7 kg
Weight	2.7 kg



Abbildungen ähnlich  
Similar illustrations

TK = Teilkreisdurchmesser  
TK = Pitch diameter

Technische Änderungen vorbehalten | Technical specifications are subject to change without notice

# PS-9K

PS-9K

Artikel-Nr. / Item No.: P02160



Neuartige Bedienungsführung durch mehrfarbige LED-Anzeige (Gebrauchsmuster-Nr.: 20 2009 012 370.7)

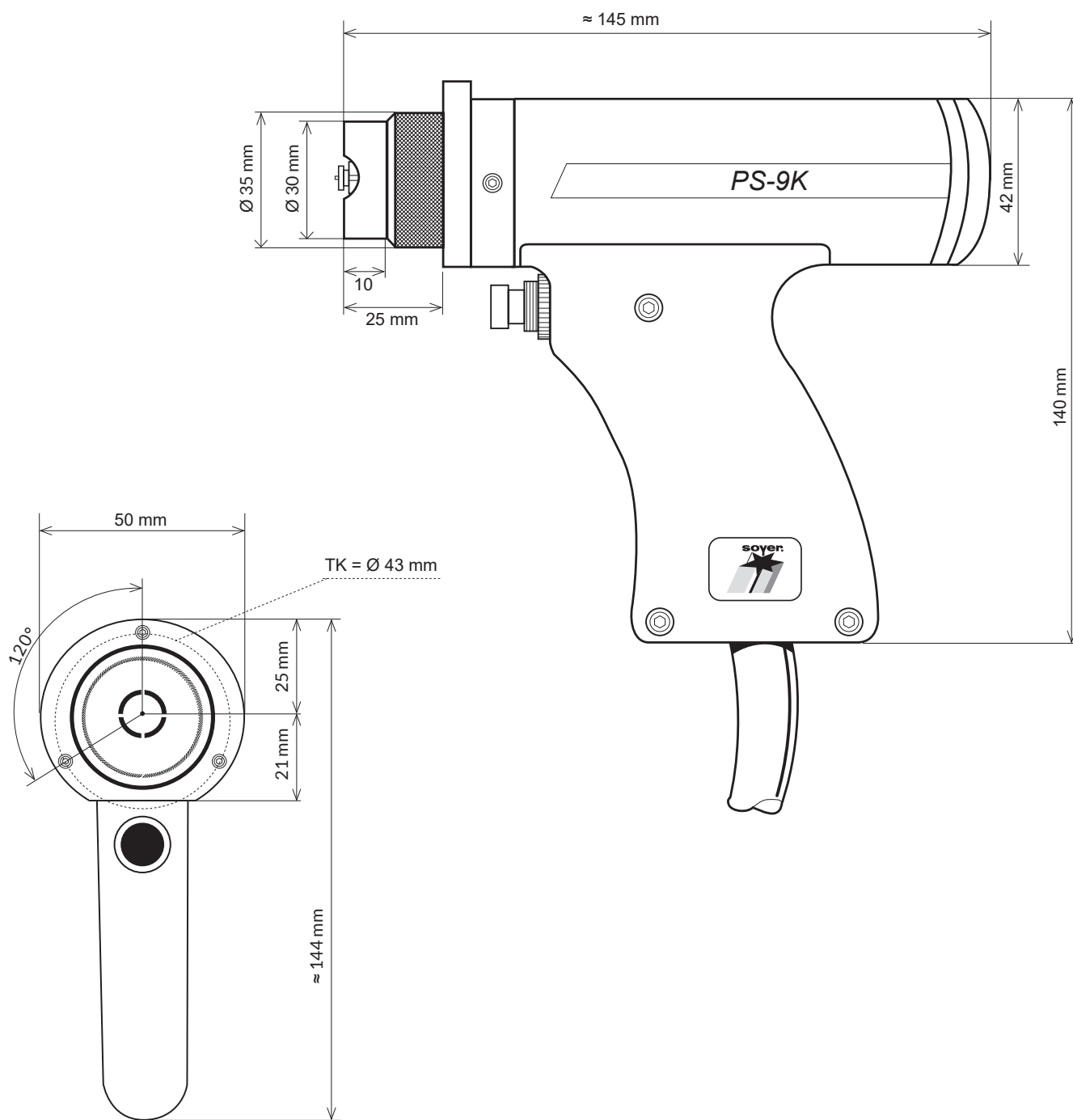
Innovative user guidance using a multi-coloured LED display (utility model no.: 20 2009 012 370.7)



Die handliche und bedienerfreundliche Kontaktpistole PS-9K ist speziell für das Bolzenschweißgerät BMS-9 konzipiert und für Bolzen und Stifte bis M8 geeignet. Durch Präzisionsmechanik erzielt diese Pistole extreme Bolzenpositionierungsgenauigkeiten von +/- 0,1 mm. Aufgrund kleiner Kompaktbauweise ist der Einsatz auch in engen, schwer zugänglichen Räumen möglich.

The handy and user-friendly PS-9K contact welding gun is specifically designed for the BMS-9 stud welder and suitable for studs and pins up to M8. Thanks to precision mechanics, this welding gun achieves extremely accurate stud positioning of +/- 0.1 mm. Owing to its small compact design, the PS-9K can be used even in narrow locations and areas of difficult access.

PS-9K	Technische Daten   Technical Data
Schweißbereich	Bolzen und Stifte von M3 - M8 bzw. Ø 2 - 8 mm und 6 - 35 mm Länge (Sonderlängen mit Vorrichtung)
Welding range	Studs and pins from M3 - M8 or 2 - 8 mm in diameter and 6 - 35 mm in length (special lengths require a special fixture)
Material	Stahl, rostfreier Stahl, Aluminium und Messing
Material	Steel, stainless steel, aluminium and brass
Schweiß- und Steuerkabel	4 m hochflexibel
Welding and control cables	4 m highly flexible
Gesamtlänge mit Stützrohr	≈ 145 mm
Total length with support tube	≈ 145 mm
Gesamthöhe über Griff	≈ 140 mm
Total height above grip	≈ 140 mm
Gesamtbreite	50 mm (Stützrohr Ø 30 mm / Option Ø 20 mm)
Total width	50 mm (support tube Ø 30 mm / option: Ø 20 mm)
Gewicht	2,9 kg
Weight	2.9 kg



Abbildungen ähnlich  
Similar illustrations

TK = Teilkreisdurchmesser  
TK = Pitch diameter

Technische Änderungen vorbehalten | Technical specifications are subject to change without notice