

MANUELL SCHWENKBIEGEN

MASCHINEN FÜR UNIVERSELLE BLECHBEARBEITUNG
AUF DER BAUSTELLE UND IN DER WERKSTATT



FÜR IHREN FORTSCHRITT LEGEN WIR UNS RICHTIG INS ZEUG

PIONIERGEIST UND INNOVATION.
AUS LEIDENSCHAFT FÜR DAS SPENGLERHANDWERK.

WIR HABEN HOHES INTERESSE DARAN, DASS UNSERE KUNDEN ERFOLGREICH SIND

Stets geht es bei Schechtl um Ideen und Lösungen, die dem Spenglerhandwerk das Leben leichter machen.

So war es von Anfang an. Zahlreiche Innovationen entstanden seitdem nur aus diesem Anspruch – von der Erfindung der Schwenkbiege-Technologie bis zur mobilen Datenübertragung fertiger Kantprofile.

1910 als einfache Schmiede gegründet und mit viel Pioniergeist geführt, zählt Schechtl heute zur Spitze der weltweit führenden Hersteller von Schwenkbiegemaschinen und Tafelscheren für die Dünnblechbearbeitung.

DANKE FÜR IHR VERTRAUEN

Sehr hochwertig, enorm langlebig und extrem zuverlässig – das ist es, was Generationen von Kunden im In- und Ausland über unsere Produkte sagen. Ein starkes Dankeschön und zugleich der Ansporn, unseren Qualitätsanspruch weiterhin auf hohem Niveau zu halten.

Darum investieren wir nicht nur in Technologie, sondern besonders in eine positive, vertrauensvolle Atmosphäre und in das Wissen unserer Mitarbeiter. Denn was ein Unternehmen wirklich weiter bringt, ist das Engagement und die Kompetenz der Menschen, die seinen Weg gestalten. Zufriedene Mitarbeiter engagieren sich mehr. Das spüren unsere Kunden täglich.

VERBUNDENHEIT ZÄHLT

Unser Qualitätssiegel – Made in Germany – nehmen wir sehr ernst. Wir produzieren und montieren alle Maschinenteile ausschließlich in Deutschland. Dieses Standortbewusstsein zeigt sich auch besonders in der langjährigen, engen Verbundenheit mit Partnern und Zulieferern aus der Region.

Schechtl ist ein Familienunternehmen, seit 100 Jahren inhabergeführt – jetzt bereits in der 4. Generation.

Gesundes Wachstum mit starker wirtschaftlicher Stabilität, so ist unsere Unternehmensentwicklung langfristig ausgerichtet.

Maria Schechtl

Maria Schechtl
Geschäftsführerin



TYPEN-KOMPASS

DIE PASSENDE KOMBINATION AUS ARBEITSLÄNGE,
BIEGELEISTUNG UND MOBILITÄTSGRAD FÜHRT
SIE ZU IHRER MANUELLEN SCHWENKBIEGEMASCHINE.

1. WIE OFT FERTIGEN SIE GESCHLOSSENE FORMEN, SCHACHTELN, KASSETTEN UND CO.?
2. WELCHE ARBEITEN FALLEN AUF DER BAUSTELLE ÜBERWIEGEND AN?
3. WELCHE BIEGELEISTUNG IST IN DER WERKSTATT GEFORDERT?
4. WELCHE MATERIALIEN UND STÄRKEN VERARBEITEN SIE ÜBERWIEGEND?

- Spezialisten für das manuelle Segment-Biegen: ...→ TBS, UK, UKV und UKF (Seite 13 – 19)
- Wenn mobiles Schwenkbiegen die Praxis ist: ...→ BA, LBX, TBX, LBT, TBS (Seite 7 – 13)
- Vielseitig talentierte Modelle für Einzelanfertigung und Kleinserie: ...→ UK, UKV, UKF, KS, KSV, HBM und HA (Seite 16 – 23)
- Vergleichen Sie mit diesem Typenkompass, dem Zubehörprogramm und den technischen Daten (Seite 24 – 29)

Einsatzgebiete	Baustelle					Segment-Biegen			Werkstatt			
	BA	LBX	TBX	LBT	TBS	UK	UKV	UKF	KS	KSV	HBM	HA
Maschinentyp												
Arbeitslänge												
1040	1,50		0,80		0,63	1,50	2,00	1,50	2,00			3,00
1290				1,00		1,25		1,50				
1540	1,25						1,50	1,50	1,50			2,50
2040	1,00	0,63					1,00	1,00	1,00	1,50		2,00
2540		0,63								1,00		1,50
3100		0,63									1,00	1,50
4040												0,80

Biegeleistungen für Stahl 400 N/mm²



BAUSTELLE

Starke Kraftpakete, mobil und vielseitig. Für den universellen Einsatz auf der Baustelle.



SEGMENT-BIEGEN

Komplexe Formen, so leicht wie nie. Clever Segment-Biegen. Zeitsparend einfach. Alles ohne Werkzeug.



WERKSTATT

Außergewöhnliche Biegeleistung, ganz ohne Strom. Viele Freiheiten für die täglichen Anforderungen in der Werkstatt.

*Spontan erledigt:
Besser am Bestand repariert,
statt lange hin- und hergefahren*

*Brillante Einfassungen
zeigt man doch gern –
diese Augenschmeichler
strahlen edel und schön*

*Die Kleine geht leicht noch mit:
Bleche biegen direkt am Baufahrzeug,
passt immer und überall*

*Kein Blech am Bau bleibt
ungebogen – so wird's vom
Fundament weg richtig gut*

MEISTERHAFT MOBIL AM BAU

DIE MOBILE FÜR IHRE BAUSTELLE LÖSEN PRÄZISE DIE KNIFFLIGSTEN
BÜGE UND ERSPAREN IHNEN TEURE WERKSTATTFAHRTEN.



BA



LBX



TBX 100



LBT 125



TBS 100

LEIDENSCHAFT UND ENGAGEMENT FÜR IHREN ERFOLG TECHNIK OHNE SCHNICK-SCHNACK

AN UNSEREN „MANUELLEN“ FÜHLEN SICH FEINBLECH-PROFIS IN
HANDWERK UND INDUSTRIE SOFORT ZUHAUSE.

QUALITÄT „MADE IN GERMANY“ – FÜR SIE NUR DAS BESTE, DIREKT VON ZU HAUSE

Von „Manuell“ bis „Motor“ schätzen
Spengler unsere konsequente Ausrichtung
auf ihre Erfordernisse.

Worauf wir besonders stolz sind:
etablierte Meister und Firmengründer
finden bei uns die wohl umfangreichste
und durchgängigste Angebotspalette
an manuellen Schwenkbiegemaschinen
am Markt. Nutzen Sie unser Engagement –
auf Ihrer Baustelle und in Ihrer Werkstatt.



DAS ALLES UND NOCH VIEL MEHR KÖNNEN SIE DAMIT MACHEN:

- Dächer und Fassaden
- Wandverkleidungen
- Türen, Fensterrahmen und Fensterbänke
- Dachrinnen und Fallrohre
- Maschinengehäuse und Bauteile
- Möbel und Regale
- Werbeschilder und Leuchtenkörper
- Öfen, Klimageräte und Heizkesselverkleidungen
- Restaurant- und Kücheneinrichtungen
- Transport- und technische Einrichtungen
- Einbauten für Sonderfahrzeuge
- Verkaufsautomaten
- Aufzüge und Treppenverkleidungen
- und, und, und ...

SCHON IMMER HABEN WIR ERST UNSERE KUNDEN GEFRAGT, WAS SIE BRAUCHEN

Das alles haben Sie jetzt davon:

- 1-Mann-Bedienung an jeder Maschine –
spart Ihre Kräfte, schont Ihre Gesundheit
- robuste Stahlkonstruktion –
Ihre Garantie für ein extra langes
Maschinenleben
- schwungvoll schnelle Technik – Ihr Zeit-
gewinn für dauerhafte Wirtschaftlichkeit
- wartungsfreie Lager – damit
es für Sie richtig gut läuft

- stabil bis ins Detail – darauf können
Sie sich immer verlassen
- hochwertiges Zubehör – bereichert
Ihre Arbeit zuverlässig mit viel
Komfort und Sicherheit
- und, und, und ...

Die Liste unserer Leidenschaften
steckt in jeder Schechtl-Maschine,
sie kennt nur ein Ziel:
Ihren langfristigen Erfolg.



DAS STÄRKSTE KRAFTPAKET AM BAU

FÜR LANGZEITEINSATZ UND UNIVERSELLE AUFGABEN.



NUTZEN

DIESER KLASSIKER MACHT STETS EIN GUTES PROFIL

- biegt zuverlässig und präzise
auch dickere Feinbleche
- enorm flexibel für besondere Profile
- 1-Mann-Bedienung ohne Kraftaufwand
- auf das Wesentliche reduzierte
Konstruktion

SPENGLER SCHÄTZEN IHRE QUALITÄTEN

Die BA ist die Leistungsstärkste aller
manuellen Schwenkbieger am Bau.
Ihre robuste Konstruktion ist für den
längeren stationären Einsatz auf der
Baustelle ideal. Spengler vertrauen seit
Jahrzehnten auf die Präzision der BA.

EINSATZ

ZENTRALE BIEGE-STATION AUF DER BAUSTELLE

- ideal für wiederkehrende Büge und
universelle Profile an Dach und Fassade
- alle Biegeschienen vor Ort wechselbar
- Wulsten von Regenrinnen in
verschiedenen Maßen/Größen
mit der optional erhältlichen
Wulsteinrichtung

TECHNIK

EXTRA STABIL FÜR TRANSPORT UND BAUSTELLE

- geschweißte Stahlkonstruktion
- robuste Seitenständer
- alle Lager und Führungen wartungsfrei

MACHT MANUELLES SCHWENKBIEGEN LEICHT

- Federn für den Gewichtsausgleich an
Ober- und Biegevang sorgen für
leichtgängigen Biegevorgang
- Biegewinkelanschlag für
wiederkehrende Büge
- Biegevangens-Absenkung und Klemmdruck
einfach und per Skala justierbar
- Rollenschere (optional erhältlich)

BA



DREI STARKE TYPEN FÜR IHRE BAUSTELLE

LANG. LEICHT. LEISTUNGSSTARK.



TOP-WERTE FÜR DACH UND FASSADE

Die drei **LBX-Modelle** sind Ihre optimalen Begleiter für 90% aller manuellen Schwenkbiege-Arbeiten an Dach und Fassade. Alle drei Maschinen erreichen für Sie bei jeder Materialart identisch gute Biege-Werte. Stellt sich für Sie also nur die Frage, welche Arbeitslänge für Ihre Anforderungen ideal ist.

90%
Abdeckung
aller manuellen
Schwenkbiege-
arbeiten

NUTZEN

DAS PRINZIP ROBUSTER LEICHTIGKEIT

Darauf können Sie sich verlassen:

Technik von Schechtl ist immer wirtschaftlich, langlebig und komfortabel.

- **Bedienerfreundlich:**
1 Mann reicht, um mit den **LBX-Modellen** alle Biegearbeiten ergonomisch sicher und mit professioneller Präzision auszuführen.
- **Tragefreundlich:**
2 Mann reichen, um die **LBX 200/250** auf der Baustelle an einen neuen Standort zu versetzen – ohne Kran.

TECHNIK LBX 310

HIER PUNKTEN SIE MIT LÄNGE

Wer Feinbleche in 3 Meter Arbeitslänge manuell verarbeiten will, greift zur **LBX 310**. Dieses Modell ist als zentrale Biege-Station auf der Baustelle bestens ausgestattet. Und erreicht, wie ihre beiden kleineren Familienmitglieder, optimale Biege-Werte bei verschiedensten Materialarten und -stärken.

Die solide Entscheidung für 3-Meter-Kantungen auf der Baustelle.

TECHNIK

IMMER ALLES DABEI AM BAU

- Gewichtsausgleich an der Oberwange
 - leichtgängige, kraftsparende Bedienung
 - hält die Oberwange auf jeder Öffnungsweite
- bombierbare Biegewange – gleichmäßig gutes Biegeergebnis über die komplette Arbeitslänge
- wechselbare Oberschiene für unterschiedliche Materialien und Stärken
- verschleißfreie und wartungsfreie Wälzlager
- Optional:
 - Tiefenanschlag 500 mm + 750 mm mit Anschlagbalken
 - Rollenschere
 - Wulsteinrichtung und Wulststäbe in verschiedenen Durchmessern

TECHNIK LBX 200 UND LBX 250

HIER PUNKTEN SIE MIT FLEXIBILITÄT

LBX 200 und **LBX 250** sind optimal für verschiedene Einsatzorte auf der Baustelle vorbereitet.

- Maschinenständer
 - langes Fußgestell mit lenkbaren Rollen für den komfortablen Transport auf der Baustelle
 - mit kurzem Fußgestell möglich – ideal für die Montage auf einer Werkbank oder auf einem Baufahrzeug
- ein Fall für Zwei – mehr Personen braucht es nicht, um die Maschine ohne zusätzliche Hilfsmittel auf der Baustelle zu bewegen

LKW-Fußgestell



LBX 310



LBX 200 • LBX 250



AUF JEDER BAUSTELLE TRAGBAR

MAXIMAL MOBIL. EXTREM LEICHT. RUCKZUCK STARTKLAR.



EINSATZ

SCHNELL UND LEICHT AM RICHTIGEN PLATZ

- ideal für kurzfristig wechselnde Standorte
- ideal für Arbeiten in den oberen Stockwerken
- ideal für Arbeiten am Dach und auf Baugerüsten
- ideal für Tagesbaustellen

NUTZEN

SO LEICHT WIE BEWEGLICH

- 1-Mann-Leichtgewicht für die Baustelle
- Montage der **TBX** (ohne X-Gestell) auf eine Werkbank oder in einem Baufahrzeug möglich
- klappbares X-Gestell mit Rollen und Griff (optional erhältlich)
- aufstellen – sichern – los gehts
- aufsetzbare Rollenschere (optional erhältlich)
- langlebige Stahlkonstruktion – für den rauen Baustellen-Alltag bestens gerüstet
- Klemmdruck justierbar – gleichmäßig gutes Biegeergebnis über die gesamte Arbeitsbreite

TECHNIK

PERFEKT WIE EINE GROSSE

- bombierbare Biegewange – immer die richtige Vorspannung für Materialart und Materialstärke
- verschleißfreie und wartungsfreie Wälzlager



EINSATZ

IMMER GENAU DORT IM EINSATZ, WO SIE GEBRAUCHT WERDEN

- ideal für Arbeiten am Dach und auf Baugerüsten
- ideal für Tagesbaustellen
- ideal für kurzfristig wechselnde Standorte
- ideal für Arbeiten in den oberen Stockwerken

NUTZEN

MOBIL, VIELSEITIG, KOMFORTABEL

- flexibel für wechselnde Bleche – Profilschiene in der Oberwange auswechselbar
- Klemmdruck justierbar – gleichmäßig gutes Biegeergebnis über die gesamte Arbeitsbreite
- leichtgängige Bedienung durch Gewichtsausgleich an der Oberwange
- Maschinenständer abnehmbar für komfortablen Transport
- lenkbare Rollen mit Stopp – standsicher durch Feststellhebel

TECHNIK

BIEGEN, SCHNEIDEN UND WULSTEN – ALLES AUF EINER MASCHINE

- verschiedene Blechstärken möglich – Oberwangen-Schiene austauschbar
- Biegewange absenkbar, Vorspannung justierbar
- Wulsteinrichtung
- Wulststäbe für verschiedene Radien (optional erhältlich)
- Rollenschere (optional erhältlich)

VIELSEITIG, FLEXIBEL UND MOBIL

Die **LBT 125** ist ebenfalls ein Leichtgewicht – sie wiegt inklusive Maschinenständer und Wulsteinrichtung nur 85 kg. Damit ist sie auf der Baustelle sehr mobil einsetzbar und so robust wie eine Große.

TBX 100



Modell **TBX** mit klappbarem X-Gestellfuß (optional erhältlich)

LBT 125



TEILEN FÖRDERT VIELFALT – KOMPLEXE FORMEN LEICHT GEMACHT

CLEVER SEGMENT-BIEGEN. ZEITSPAREND EINFACH. ALLES OHNE WERKZEUG.

KOMPLEXE FORMEN LEICHT GEMACHT - OHNE UMBAUZEIT IN EINEM ARBEITSGANG

Segment-Biegemaschinen sind mit „geteilten Schienensystemen“ ausgestattet. Die Biegeschiene besteht dabei aus einzelnen Segment-Einsätzen. Geschickt kombiniert und mit Freiräumen zwischen den Segment-Einsätzen, lassen sich Werkstücke an allen Seiten biegen. Ganz unkompliziert und schnell fertigen Sie damit knifflige und komplexe Formen.

Sie richten nebeneinander mehrere Segment-Stationen und realisieren aufeinander folgende Arbeitsschritte rationell und ohne Umbauzeit – in der selben Maschine, in einem Arbeitsgang.

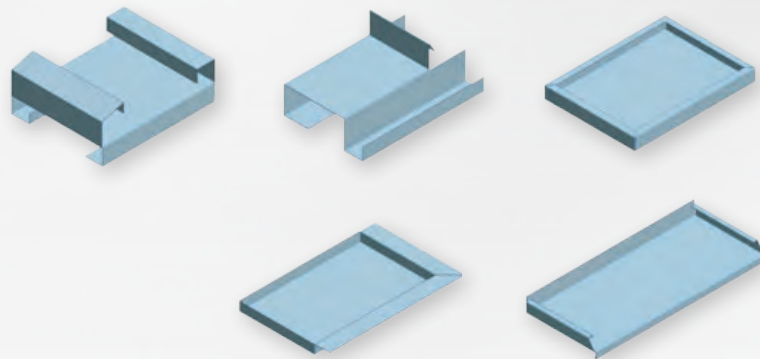
NUTZEN

SNELLSPANNSYSTEM AN JEDER WANGE STEIGERT DIE PRODUKTIVITÄT IN SEKUNDEN

Die manuellen Segment-Schwenkbiegemaschinen von Schechtl sind an Ober-, Unter- und Biegewange mit einem patentierten Schnellspann-System ausgestattet. Dieses tausendfach bewährte Konzept gehört zur Standardausstattung. Damit werden die Segment-Einsätze in Sekundenschnelle an jedem beliebigen Punkt exakt befestigt. Weil Sie dafür weder Werkzeuge noch Schrauben brauchen, gewinnen Sie wertvolle Zeit für mehr Produktivität.

DIE FORMEN-VIELFALT IST ENORM

Aufwändige Kastenformen, Sonderformen, Muster und Fensterbank-einsätze sind leicht und rationell zu fertigen.



MOBILES LEICHTGEWICHT AUF DER BAUSTELLE

WENDIG UND MOBIL. MÜHELOS LEICHT.

SEGMENT-BIEGEN

BAUSTELLE



NUTZEN

SCHACHTELN, KASSETTEN & CO IN EINEM ARBEITSGANG

- rationell und produktiv – alle Segment-Einsätze werden werkzeugfrei justiert
- TBS beherrscht auch den 25 mm- und 35 mm-„Automatenfalz“ für Trauf- und Firstkantungen
- mit der TBS meistert der Spengler sämtliche „Überraschungen“ auf der Baustelle und ist dabei in der Profilerfertigung völlig autark

KOMFORT

MÜHELOS AUF DER BAUSTELLE

- 1-Mann alleine kann die TBS ganz locker transportieren und bedienen
- Montage der TBS (ohne X-Gestell) auf eine Werkbank oder in einem Baufahrzeug ist möglich
- klappbares X-Gestell mit Rollen und Griff (optional erhältlich) – standsicher und komfortabel beim Transport
- wie einen Rollkoffer einfach hinter sich herziehen
- Transportgewicht reduzieren – Segmente werden in einer separaten Box transportiert – sicher aufbewahrt und optimal geschützt



TECHNIK

- alle Wangen bieten 40 mm große Freiheit
- Oberwange ist nur 45 Grad flach geneigt – bringt zusätzliche Freiheit für ausgeklügelte Falze bei langen Schenkeln
- die Rollenschere ist ein sinnvolles Zubehör, um Bleche direkt an der Maschine zu schneiden (optional erhältlich)

TRANSPORTABEL. BAUSTELLE. SEGMENT-BIEGEN.

Ihr Einsatzgebiet dokumentiert die TBS schon im Namen. Die kleinste der manuellen Segment-Schwenkbiegemaschinen im Schechtl-Programm ist ganz groß, was ihre Flexibilität auf der Baustelle betrifft.

Dank ihrer geringen Abmessungen bewegen Sie die TBS mühelos auf der Baustelle – zwischen Stockwerken, auf dem Baugerüst und in engen Räumen.

TBS



Modell TBS mit klappbarem X-Gestellfuß (optional erhältlich)

Die ist schon ewig im Geschäft –
der macht keine andere so
leicht was vor – ihre Spezialität
sind Sonderformen und alle
runden Sachen

Einfach scharf – damit
schneiden Sie schon
vor dem Biegen gut ab

Die kümmert sich um
alle Schachteln und
Kassetten, fühlt sich
in jedem besonderen
Segment perfekt zu
Hause

MEISTERHAFT FLEXIBEL IN DER WERKSTATT

BIEGEN SIE, WAS IHR SPENGLERHERZ BEGEHRT.
VON EINFACH BIS KNIFFLIG – MIT UNSEREN MANUELLEN
BRINGEN SIE ALLE PROFILE PERFEKT IN FORM.

UK



UKV



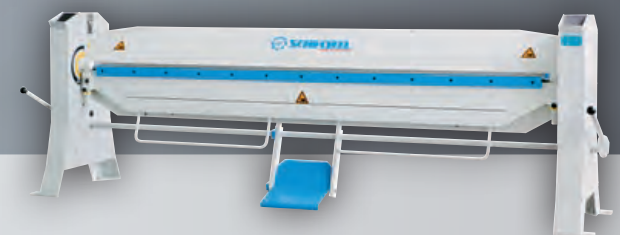
UKF



KS/KSV



HBM



HA



ZWEI, DIE GERNE TEILEN – STARKE SPEZIALISTEN FÜR DIE WERKSTATT

IHRE SPEZIALISTEN FÜR KNIFFLIGE SONDERAUFGABEN.

STARKE QUALITÄTEN IM SONDEREINSATZ

Zwei manuelle Segment-Schwenkbiegemaschinen erledigen souverän knifflige Sonderanfertigungen, ergänzende Büge an Werkstücken, Kastenformen und Co.

Die **UK** und die stärkere **UKV** sind Ihre Spezialisten für geschlossene Sonderformen. Die Segmente werden geschickt positioniert, und mehrere Arbeitsschritte ohne Umbauzeit erledigt. So bleibt der rationelle Arbeitsfluss erhalten, das Umrüsten von Motor-Maschinen entfällt.

UK und **UKV** übernehmen im Handwerk idealerweise Einzelanfertigungen, Kleinserien sowie den Prototypen- und Musterbau.

10.000
-fach
bewährt

NUTZEN

WERKZEUGFREI JUSTIEREN – EIN WERTVOLLES PLUS AN SICHERHEIT, PRÄZISION UND GESCHWINDIGKEIT

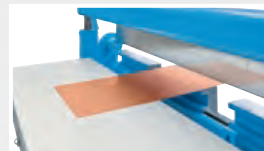
- Ober-, Unter- und Biegewange mit patentiertem Schnellspannsystem ist Standard
- Segment-Einsätze ruckzuck in Sekunden beliebig kombinieren – ohne Einsatz von Schrauben und Werkzeug
- einzelne Elemente herausnehmen – so entstehen zwischen den Segmenten Freiräume für geschlossene Werkstücke
- mit geschickter Segment-Kombination mehrere Arbeitsschritte ohne Umbauzeit sehr rationell ausführen



Hohe Oberwangensegmente



Biegewinkelanschlag



Aufbewahrungsbox als Blechauflage nutzbar (ohne Tiefenanschlag)

TECHNIK

VIELE SINNVOLLE DETAILS BEREICHERN DEN ARBEITSALLTAG

- Werkzeugfrei justieren – ein wertvolles Plus an Sicherheit, Genauigkeit und Geschwindigkeit.
- Biegewange per Handrad und Skala absenkbar
- Druck der Oberwange per Hebel einstellen
- mit Rollen ausgerüstet, sind **UK** (Standard) und **UKV** (optional) an jedem Punkt Ihrer Fertigung einsetzbar
- serienmäßiges Fußpedal – Handfreiheit während der gesamten Fertigung des Werkstücks
- aktuell nicht benötigte Biege-Segmente finden bequem in einer Ablageschale über der Oberwange Platz
- die Aufbewahrungsbox für alle Segmente sitzt platzsparend unter dem Tiefenanschlag, oder dient in der Standardversion auch als Werkstückauflage

ZUBEHÖR

OPTIONALES ZUBEHÖR

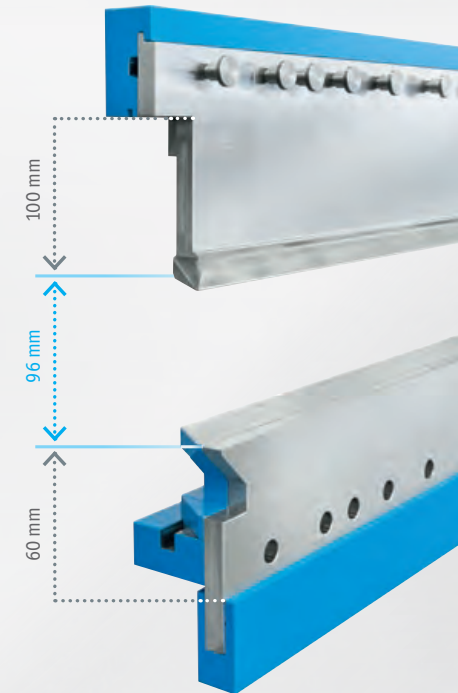
- hohe Oberwangen-Segment-Einsätze 140 mm + 160 mm (**UK+UKV**) 180 mm (nur **UKV**) (Standard = 100 mm)
- Oberwangeneinsätze mit 2 mm- und 3 mm-Radien, durch die größere Rundung lassen sich Zink und Alu sicherer biegen
- verschiedene Tiefenanschlag-Systeme
- Einsätze zum Fertigen von Fensterbänken
- Rollenschere
- Räder mit Fahrwerk (**UKV**)



Tiefenanschlag UK/UKV (Alu T-Nut)



Tiefenanschlag UKV (Zahnstange)



UK STARK



UKV STÄRKER



DIE EINE FÜR EXTRA HOHE EINSÄTZE – GROSSE FREIHEIT XXL

DOPPELTER FREIRAUM FÜR GROSSE SONDERFORMEN.

ALLE QUALITÄTEN DER UKV – NUR DEUTLICH GRÖßER! NEUE LEISTUNGSSPITZE IM MANUELLEN SEGMENTBIEGEN.

Das „F“ steht für „Flexibel“. Die UKF wartet mit größeren Dimensionen und vielen Vorteilen auf: Die UKF bietet Raum für 160 mm und 180 mm hohe Segment-Einsätze an der Oberwange. Die Segment-Einsätze der Unter- und Biegewange sind 120 mm hoch, das sind **100% mehr Freiheit**.

Die Arbeitshöhe wurde gegenüber der UKV um 160 mm angehoben, großformatige Bleche lassen sich so viel ergonomischer verarbeiten.

NUTZEN

SIE SPAREN KOSTEN UND GEWINNEN FERTIGUNGS-KOMFORT:

Diese XXL-Freiheit ermöglicht es dem Spenglermeister, größere geschlossene Formen herzustellen. Darüber hinaus bringt es deutlich mehr Flexibilität und Durchsatz im Arbeitsablauf.

Und: höhere Segment-Einsätze sind an anderen Maschinen oft Sonderwerkzeuge. Was dort extra angefertigt werden muss, ist bei der UKF Standard.

Der Universal Anschlagtisch UA 125 erweitert das Spektrum besonders für wiederkehrende Biegefolgen. Der Anschlagtisch ist mit Rädern ausgestattet und kann an mehreren UK-Modellen eingesetzt werden.

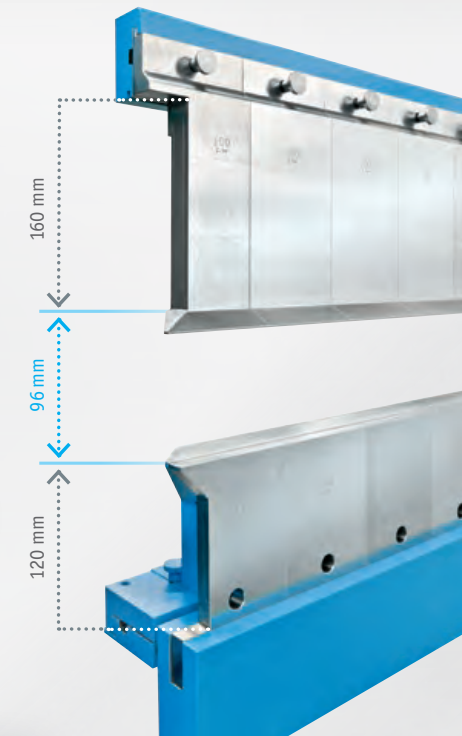


Sonderserien in einem Arbeitsgang, mobiler Universal-Anschlagtisch UA 125 für die Blechführung

ZUBEHÖR

OPTIONALES ZUBEHÖR

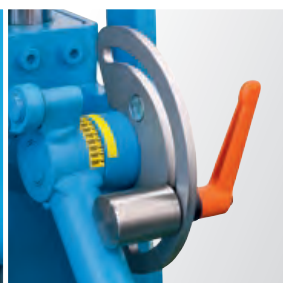
- 180 mm hohe Segment-Einsätze an der Oberwange (Standard = 160mm)
- Oberwangeinsätze mit 2 mm- und 3 mm-Radien, durch die größere Rundung lassen sich Zink und Alu sicherer biegen
- Universal-Anschlagtisch
- Räder mit Fahrwerk



UKF



Druck der Oberwange per Hebel justierbar



Biegewinkel fixieren per Skala und Anschlag



Magnetische Führungsschienen, alle Biegewinkel frei justierbar

DUO MIT GANZ AUSSERGEWÖHNLICHEN FÄHIGKEITEN

DAS VIELSEITIGE FÖRDERPROGRAMM FÜR KREATIVE PROFILE.



NUTZEN

SIE BIEGT UND BIEGT UND BIEGT UND BIEGT KS – DIE MEISTVERKAUFTE SCHWENKBIEGEMASCHINE DER WELT

Eine für alles. Profitieren Sie von den vielen wegberreitenden Innovationen aus mehr als 50 Jahren, die in dieser Maschine stecken. Das Modell KS – von Biegepionier Konrad Schechtel – ist im Spengler-Handwerk der meistgeliebte Klassiker unter den manuellen Schwenkbiegemaschinen. Die Spengler-Profis schwören drauf. Wir sagen Danke für mehr als 25.000 verkaufte Exemplare.

DIE ULTIMATIVE MASCHINE FÜR DEN SPENGLERMEISTER SPART KOSTEN DURCH IHRE VIELSEITIGKEIT

- sehr individuelle und außergewöhnliche Profile für Dach und Fassade realisierbar
- optimiert für vielfältigste Materialarten und -stärken
- Profile mit großen Schenkellängen – durch das bewährte Prinzip der Eisenbahnschiene und zusätzliche seitliche Ausfräsungen

UMFANGREICHES ZUBEHÖR

- Sonderschienen, gekröpfte Schienen, Wulsteinrichtung und Rundwalzen einsetzbar (optional erhältlich)
- verschiedene Tiefenanschläge für spezielle Anforderungen (optional erhältlich)

TECHNIK

EINE DER BEST JUSTIERBAREN MANUELLEN SCHWENKBIEGEMASCHINEN AUF DEM MARKT

- maximale Biege-Freiheit an der Oberwange
- justierbare Vorspannung für maximale Biegegenauigkeit an Ober- und Biege wange
- verstärkte Unterwange – beste Ergebnisse beim Umschlag

SCHNELLER UND PRÄZISER ZUM ERGEBNIS: ERGONOMISCH, SICHER UND EINFACH

- hoher Arbeitskomfort – rückschonende Arbeitshöhe
- sehr breites Fußpedal bringt Handfreiheit und hohe Bediensicherheit
- Oberwangenantrieb über Doppelzenter – federleicht gängiger Gewichts- und Kraftausgleich
- manuelle Biegeabsenkung und Einstellen des Klemmdrucks auf komfortable Weise

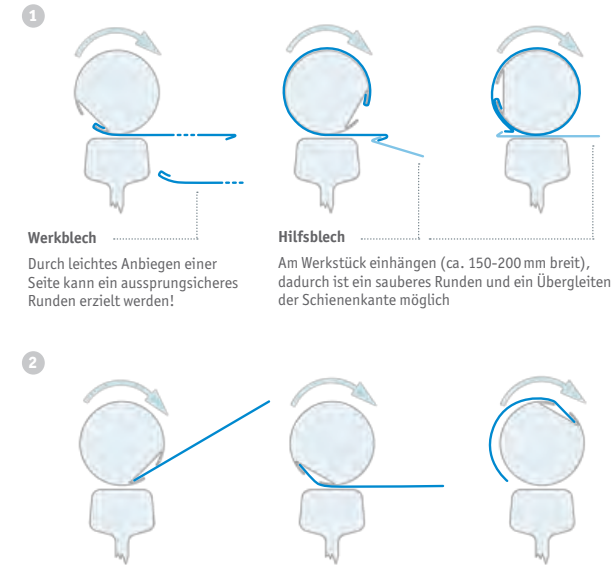
Vielfach prämiert!

KS/KSV



Abbildung KSV

RUNDEN



Herstellen von Fallrohren **1** und Dachrinnen **2** ganz bequem direkt an der Schwenkbiegemaschine. Dafür werden Rundwalzen verschiedener Durchmesser in die spezielle Aufnahme oben am Maschinenständer eingelegt.



WULSTEN

Verstärken von Werkstück-Enden und Schachtelformen durch Wulsten der Kanten. Für das komfortable Wulsten direkt an der Schwenkbiegemaschine wird die Biege wange erst durch eine Waagrechtstütze am Maschinenständer fixiert. Anschließend wird die Wulsteinrichtung einfach auf die Biege wange aufgesteckt und verriegelt.



	RUNDEN			WULSTEN
	Nenngröße	Zuschnittbreite incl. 2 x 7mm Falz	Walzengröße Ø	Wulststabgröße Ø
Fallrohre	70 er	240	60	-
	80 er	280	70	-
	90 er	305	83	-
	100er	333	89	-
	120 er	400	108	-
Dachrinnen	Nenngröße	Zuschnittbreite +1/-2mm	Walzengröße Ø	Wulststabgröße Ø
	200 er	200	76	13-14
	250 er	250	89	14
	285 er	285	95	14-15
	333 er	333	108	14-16
	400 er	400	121	18-20
500 er	500	140	18-20	

POWER GEHT AUCH OHNE STROM – MAXIMALE KRAFT VORAUS

WILLKOMMEN IN DER 1. LIGA MANUELLER SCHWENKBIEGE-MASCHINEN –
MEHR GEHT NUR MIT MOTOR.

GROSSES SPIELFELD FÜR SPENGLER, DACHDECKER, FASSADENBAUER

Wo Motormaschinen nicht eingesetzt werden können oder sollen, sind **HBM** und **HA** zwei besonders budgetschonende Alternativen in der obersten Leistungsklasse manueller Schwenkbiegemaschinen. Dabei brauchen Sie nicht auf Kraft, Präzision und vielfältige Einsatzmöglichkeiten zu verzichten.

NUTZEN

DIESE CHAMPIONS HALTEN RICHTIG WAS AUS – ZWEI KOMFORTABLE ALTERNATIVEN FÜR DEN EINSATZ OHNE GRENZEN

- ohne Stromanschluss überall einsetzbar
- verschleißfreie, wartungsfreie Lager und Führungen

- von jedermann bedienbar, praktisch unkaputtbar
- 1-Mann-Bedienung ohne Kraftanstrengung

- Werkstückklemmung mit großem Fußpedal – Hände frei für Bugauslösung und hohe Bediensicherheit

TECHNIK HBM

VIEL FLEXIBILITÄT BEI 3 METER ARBEITSLÄNGE

- Auflagerost mit seitlichen Anschlägen – präzises Positionieren großformatiger Werkstücke
- rastbare Biegewinkel – präzise wiederholbare Büge für Kleinserien und wiederkehrende Einzelanfertigungen
- große Freiheit an der Biegewange – Profile mit großen Schenkellängen leicht gemacht
- alle Profil- und Einsatzschienen wechselbar an Ober-, Unter- und Biegewange – für jedes Material die passende Schiene
- einfachste Biegewangenabsenkung über Skala
- Wulsteinrichtung (optional erhältlich) – kann direkt an der Maschine befestigt werden
- Geißfußschienen (optional erhältlich)
- unterschiedliche Tiefanschläge (optional erhältlich)
- Rollenschere **RS** oder **RSL** (optional erhältlich)
- Fußpedal (optional erhältlich)

TECHNIK HA

PRÄZISE BÜGE VON 1 METER BIS 4 METER ARBEITSLÄNGE

- speziell konstruiert für dicke Bleche und große Arbeitslängen
- extrem robust und leistungsstark
- ideal für dicke und lange Bleche im großflächigen Fassadenbau und besonders im Flachdachbau
- bewährt auch in der Instandsetzung
- alle Biegeschienen wechselbar – auf jedes Material eingestellt
- Rollenschere **RS** oder **RSL** (optional erhältlich)
- Fußpedal (optional erhältlich)
- Geißfußschienen (optional erhältlich)
- unterschiedliche Tiefanschläge (optional erhältlich)

**Höchste
Leistungsklasse
der manuellen
Schwenkbieger**

HBM STARK



HA STÄRKER



ZUBEHÖR

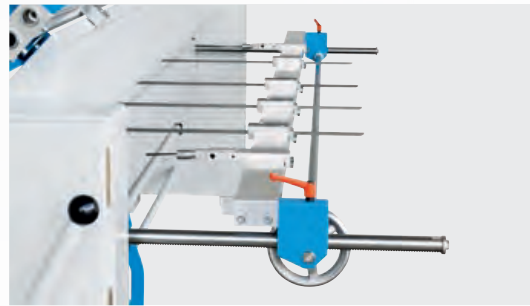
KONFIGURIEREN SIE IHRE SCHWENKBIEGEMASCHINE FÜR IHRE INDIVIDUELLEN ANFORDERUNGEN. DAS OPTIONALE ZUBEHÖR BRINGT MEHR KOMFORT, PRÄZISION UND ZEITGEWINN.

1 TIEFENANSLAG ANSCHLAGBALKEN



Der manuelle Tiefenanschlag mit Anschlagbalken ist bestens geeignet für kleinformige Werkstücke und Einzelanfertigungen. Die Einstellung der Biegelänge erfolgt per Hand durch Positionsräder und Maßskala.

2 TIEFENANSLAG MIT DREHFINGER



Der manuelle Tiefenanschlag ist mit drehbaren Anschlagfingern und dem Auflagerost für großformatige Werkstücke ausgestattet. Das bringt präzise Büge über die gesamte Arbeitslänge. Die Einstellung der Biegelänge erfolgt per Hand durch Positionsräder und Maßskala.

3 X-GESTELL: MOBIL, KLAPPBAR, ROLLBAR



4 ROLLENSCHERE HBM + HA/RSL



Einfache und platzsparende Rollenschere. Die Führungsstange gewährleistet einen präzisen Schnitt über die gesamte Arbeitslänge. Damit schneiden Sie Bleche direkt an der Schwenkbiegemaschine. Diese Variante spart im Einzelfall den Einsatz einer Tafelschere.

5 ROLLENSCHERE



Rollenschere für die verschiedenen Modelle der Schwenkbiegemaschinen.

6 FUSSPEDAL KS/KSV/HBM



FUSSPEDAL HA



Kraftsparend und sicher Schwenkbiegen, besonders bei wiederkehrenden Bügen eine enorme Arbeitserleichterung. Auslösen des Biegevorgangs durch Betätigen des großflächigen Fußpedals – Hände frei und hohe Standsicherheit.

Einsatzgebiete

Baustelle

Segment-Biegen

Werkstatt



ZUBEHÖR	BA	LBX	TBX	LBT	TBS	UK	UKV	UKF	KS	KSV	HBM	HA
5 Rollenschere												
Rollenschere RS												
4 Rollenschere RSL												
6 Fußpedal												
3 X-Gestell												
Tiefenanschlag Alu-T-Nut 500mm												
Tiefenanschlag mit Zahnstange 500 mm												
UA 125 - Universal Anschlagtisch												
1 Tiefenanschlag Anschlagbalken 500mm												
Tiefenanschlag Anschlagbalken 750mm												
2 Tiefenanschlag Drehfinger 500mm												
Tiefenanschlag Drehfinger 750mm												
Wulsteinrichtung												
Rundeinrichtung												
Räder		nur für 200 und 250										
LKW - Fußgestell												
Möglichkeit Segmentwerkzeuge												
erhöhte Segmenteinsätze												
Fensterbankeinsatz												
ZUSÄTZLICHE WERKZEUG- BZW. SCHIENENOPTIONEN												
Scharfschiene 20° Radius = 1mm												
Scharfschiene 20° Radius = 2mm												
Scharfschiene gekröpft 20° Radius = 1mm												
Scharfschiene gekröpft 20° Radius = 2mm												
Scharfschiene 45° Radius = 1mm												
Scharfschiene gekröpft 45° Radius = 1mm												
Rundschiene Radius = 1-12mm												
Rundschiene gekröpft breit Radius = 1-12mm												
Rundschiene gekröpft schmal Radius = 1-12mm												
Winkelschiene 85°												
Einsatzschiene 10mm												
Einsatzschiene 14mm												
Einsatzschiene 24mm												
Geißfußschiene 55mm												
Geißfußschiene 93mm												
Oberwangen-Segment-Einsätze mit Radius 2mm oder 3mm												
Oberwangen-Segment-Einsätze 40mm												
Oberwangen-Segment-Einsätze 100mm												
Oberwangen-Segment-Einsätze 140mm												
Oberwangen-Segment-Einsätze 160mm												
Oberwangen-Segment-Einsätze 180mm												

■ = standard □ = optional

TECHNISCHE DATEN

LEISTUNGSWERTE, MASSE UND GEWICHTE.

TBX



Modell	100
Arbeitslänge	mm 1.000
Biegeleistung	
Stahl 400 N/mm ²	mm 0,80
Aluminium 250 N/mm ²	mm 1,00
VA 600 N/mm ²	mm 0,50
Kupfer 300 N/mm ²	mm 1,00
Zink 150 N/mm ²	mm 1,00
Äußere Maße	
Länge	mm 1.240
Tiefe	mm 700
Gesamthöhe mit X-Gestellfuß	mm 1.150
Gewicht	
TBX - Maschine ohne Gestellfuß	kg 38
TBX - X-Gestellfuß	kg 17
Oberwangen Öffnungshöhe	
Höhe	mm 45

Seite 10



LBT



Modell	125
Arbeitslänge	mm 1.290
Biegeleistung	
Stahl 400 N/mm ²	mm 1,00
Aluminium 250 N/mm ²	mm 1,50
VA 600 N/mm ²	mm 0,70
Kupfer 300 N/mm ²	mm 1,25
Zink 150 N/mm ²	mm 1,50
Äußere Maße	
Länge	mm 1.909
Tiefe	mm 740
Gesamthöhe	mm 1.068
Gewicht	
LBT - mit Wulsteinrichtung	kg 85
Oberwangen Öffnungshöhe	
Höhe	mm 60

Seite 11



LBX



Modell	200	250	310
Arbeitslänge	mm 2.040	2.540	3.100
Biegeleistung			
Stahl 400 N/mm ²	mm 0,63	0,63	0,63
Aluminium 250 N/mm ²	mm 1,00	1,00	1,00
VA 600 N/mm ²	mm 0,50	0,50	0,50
Kupfer 300 N/mm ²	mm 0,80	0,80	0,80
Zink 150 N/mm ²	mm 1,00	1,00	1,00
Äußere Maße			
Länge	mm 2.340	2.840	3.445
Tiefe	mm 300	650	700
(nur die Maschine)	mm 300	650	700
Gesamthöhe	mm 1.075	1.080	1.080
Gewicht			
LBX	kg 139	210	318
Oberwangen Öffnungshöhe			
Höhe	mm 60	60	60

Seite 8-9



BA



Modell	100	150	200
Arbeitslänge	mm 1.040	1.540	2.040
Biegeleistung			
Stahl 400 N/mm ²	mm 1,50	1,25	1,00
Aluminium 250 N/mm ²	mm 2,25	1,75	1,50
VA 600 N/mm ²	mm 1,00	0,80	0,65
Kupfer 300 N/mm ²	mm 1,50	1,50	1,00
Zink 150 N/mm ²	mm 2,00	2,00	2,00
Äußere Maße			
Länge	mm 1.450	1.950	2.450
Tiefe	mm 600	600	600
(nur die Maschine)	mm 600	600	600
Gesamthöhe	mm 1.010	1.010	1.010
Gewicht			
BA	kg 320	395	470
Oberwangen Öffnungshöhe			
Höhe	mm 96	96	96

Seite 7



KS



Modell	100	150	200
Arbeitslänge	mm 1.040	1.540	2.040
Biegeleistung			
Stahl 400 N/mm ²	mm 2,00	1,50	1,00
Aluminium 250 N/mm ²	mm 3,00	2,00	1,50
VA 600 N/mm ²	mm 1,20	0,90	0,60
Kupfer 300 N/mm ²	mm 2,00	1,50	1,25
Zink 150 N/mm ²	mm 3,50	3,00	2,50
Äußere Maße			
Länge	mm 1.630	2.130	2.630
Tiefe	mm 610	610	660
(nur die Maschine)	mm 610	610	660
Gesamthöhe	mm 1.155	1.155	1.155
Gewicht			
KS	kg 500	600	700
Oberwangen Öffnungshöhe			
Höhe	mm 100	100	100

Seite 20

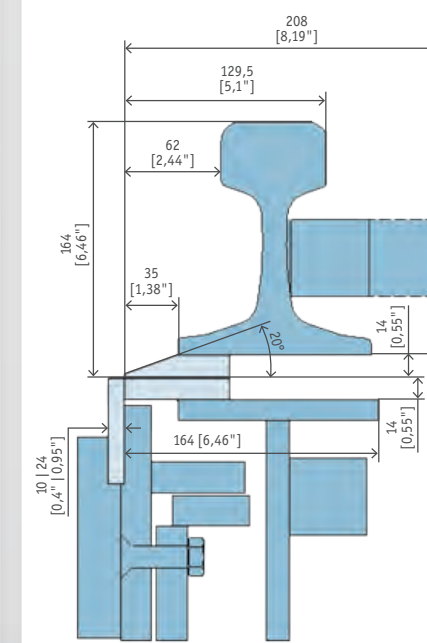
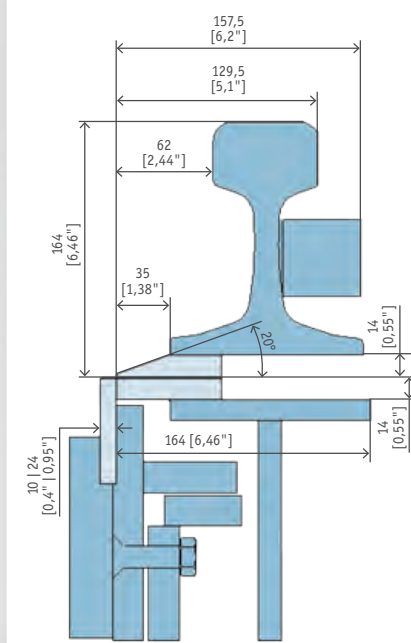
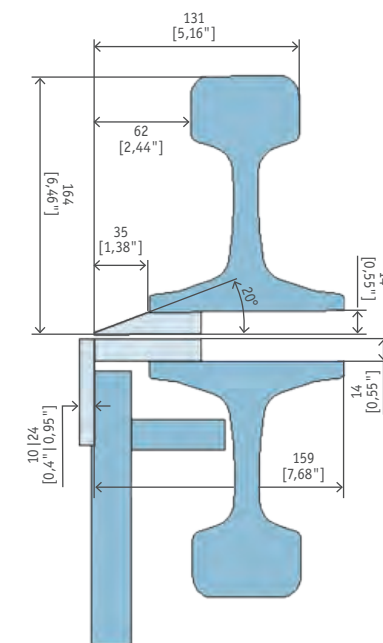
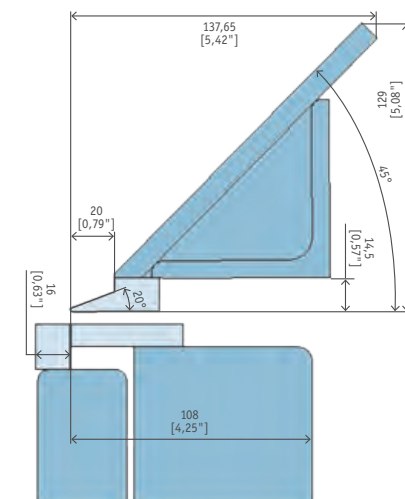
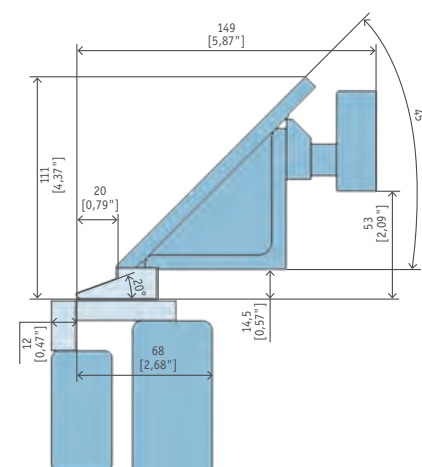
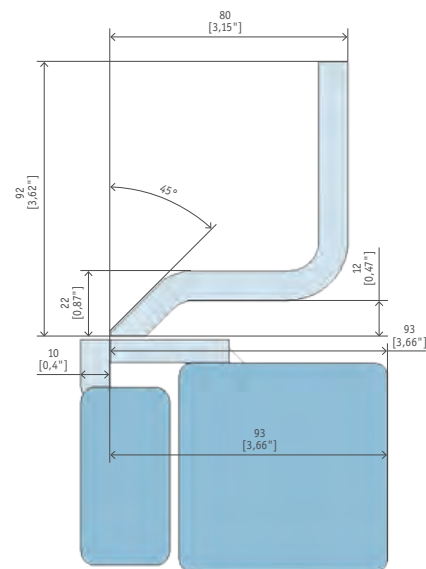


KSV



Modell	200	250
Arbeitslänge	mm 2.040	2.540
Biegeleistung		
Stahl 400 N/mm ²	mm 1,50	1,00
Aluminium 250 N/mm ²	mm 2,00	1,50
VA 600 N/mm ²	mm 0,90	0,60
Kupfer 300 N/mm ²	mm 2,00	1,00
Zink 150 N/mm ²	mm 3,00	2,50
Äußere Maße		
Länge	mm 2.630	3.130
Tiefe	mm 610	610
Gesamthöhe	mm 1.155	1.155
Gewicht		
KSV	kg 860	1.080
Oberwangen Öffnungshöhe		
Höhe	mm 100	100

Seite 20



TECHNISCHE DATEN

LEISTUNGSWERTE, MASSE UND GEWICHTE.

TBS



Modell		100
Arbeitslänge	mm	1.000
Biegeleistung		
Stahl 400 N/mm ²	mm	0,63
Aluminium 250 N/mm ²	mm	1,00
VA 600 N/mm ²	mm	0,50
Kupfer 300 N/mm ²	mm	0,80
Zink 150 N/mm ²	mm	1,00
Äußere Maße		
Länge	mm	1.250
Tiefe mit X-Gestellfuß	mm	700
Gesamthöhe mit X-Gestellfuß	mm	1.150
Gewicht		
TBS - Maschine ohne Gestellfuß	kg	60
TBS - X-Gestellfuß	kg	17
Teilung der Segmente		
je 1 Eck links + rechts	mm	100
je 1x30/40/60/70 mm	mm	2x50, 5x100
Unter- und Biegewangen Segment-Einsätze		
Höhe	mm	40
Oberwangen Segment-Einsätze		
Höhe	mm	40
Oberwangen Öffnungshöhe		
Höhe	mm	45

Seite 13



UK



Modell		100	125
Arbeitslänge	mm	1.000	1.250
Biegeleistung			
Stahl 400 N/mm ²	mm	1,50	1,25
Aluminium 250 N/mm ²	mm	2,25	2,00
VA 600 N/mm ²	mm	1,00	0,80
Kupfer 300 N/mm ²	mm	2,00	1,50
Zink 150 N/mm ²	mm	2,00	2,00
Äußere Maße			
Länge	mm	1.480	1.730
Tiefe	mm	740	740
Gesamthöhe	mm	1.090	1.090
Gewicht			
UK	kg	260	290
Teilung der Segmente			
je 1 Eck links + rechts	mm	100	100
je 1x30/40/60/70 mm	mm	6x100	8x100
Unter- und Biegewangen Segment-Einsätze			
Höhe	mm	60	60
Oberwangen Segment-Einsätze			
Höhe	mm	100	100
Oberwangen Öffnungshöhe			
Höhe	mm	96	96

Seite 16



UKV



Modell		100	150	200
Arbeitslänge	mm	1.000	1.500	2.000
Biegeleistung				
Stahl 400 N/mm ²	mm	2,00	1,50	1,00
Aluminium 250 N/mm ²	mm	3,00	2,25	1,50
VA 600 N/mm ²	mm	1,25	1,00	0,70
Kupfer 300 N/mm ²	mm	2,50	2,00	1,00
Zink 150 N/mm ²	mm	2,50	2,50	2,00
Äußere Maße				
Länge	mm	1.600	2.100	2.600
Tiefe	mm	800	800	800
Tiefe (nur die Maschine)	mm	800	800	800
Gesamthöhe	mm	1.200	1.200	1.200
Gewicht				
UKV	kg	400	562	625
Teilung der Segmente				
je 1 Eck links + rechts	mm	100	100	100
je 1x30/40/60/70 mm	mm	6x100	11x100	16x100
Unter- und Biegewangen Segment-Einsätze				
Höhe	mm	60	60	60
Oberwangen Segment-Einsätze				
Höhe	mm	100	100	100
Oberwangen Öffnungshöhe				
Höhe	mm	96	96	96

Seite 17



UKF



Modell		100	125	150	200
Arbeitslänge	mm	1.000	1.250	1.500	2.000
Biegeleistung					
Stahl 400 N/mm ²	mm	1,50	1,50	1,50	1,00
Aluminium 250 N/mm ²	mm	2,25	2,25	2,25	1,50
VA 600 N/mm ²	mm	1,00	1,00	1,00	0,70
Kupfer 300 N/mm ²	mm	2,00	2,00	2,00	1,00
Zink 150 N/mm ²	mm	2,25	2,25	2,25	2,00
Äußere Maße					
Länge	mm	1.510	1.760	2.010	2.260
Tiefe	mm	1.570	1.570	1.570	1.570
Tiefe (nur die Maschine)	mm	1.570	1.570	1.570	1.570
Gesamthöhe	mm	785	785	785	785
Gewicht					
UKF	kg	526	598	683	844
Teilung der Segmente					
je 1 Eck links + rechts	mm	100	100	100	100
je 1x30/40/60/70 mm	mm	6x100	8x100	11x100	16x100
Unter- und Biegewangen Segment-Einsätze					
Höhe	mm	120	120	120	120
Oberwangen Segment-Einsätze					
Höhe	mm	160	160	160	160
Oberwangen Öffnungshöhe					
Höhe	mm	96	96	96	96

Seite 18-19



HBM



Modell		310
Arbeitslänge	mm	3.100
Biegeleistung		
Stahl 400 N/mm ²	mm	1,00
Aluminium 250 N/mm ²	mm	1,50
VA 600 N/mm ²	mm	0,80
Kupfer 300 N/mm ²	mm	1,25
Zink 150 N/mm ²	mm	2,50
Äußere Maße		
Länge	mm	3.848
Tiefe	mm	828
Gesamthöhe	mm	1.265
Gewicht		
HBM	kg	1.300
Oberwangen Öffnungshöhe		
Höhe	mm	130

Seite 22

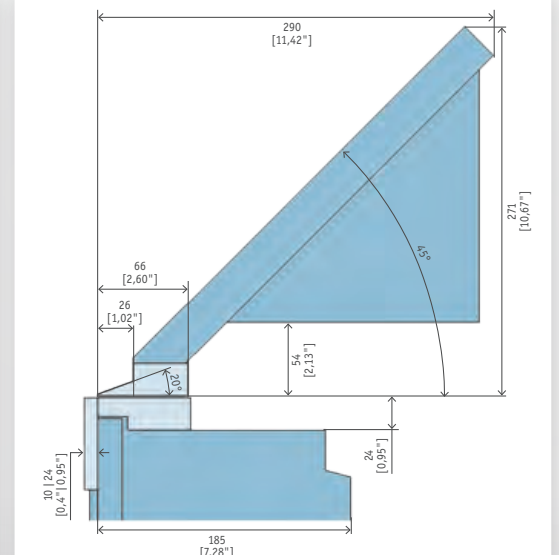
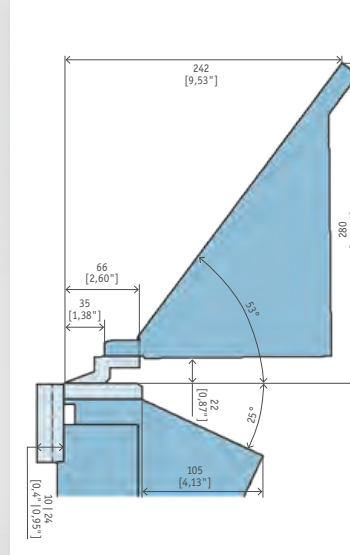
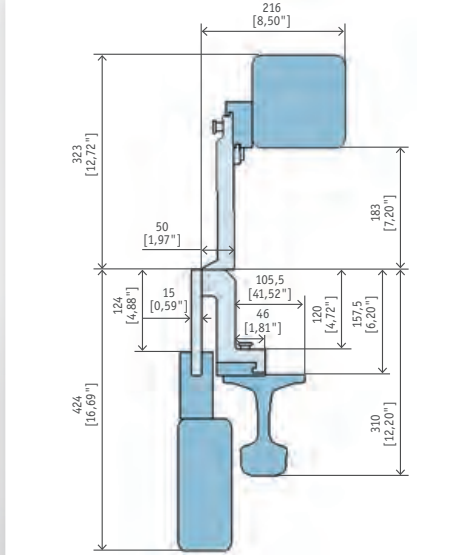
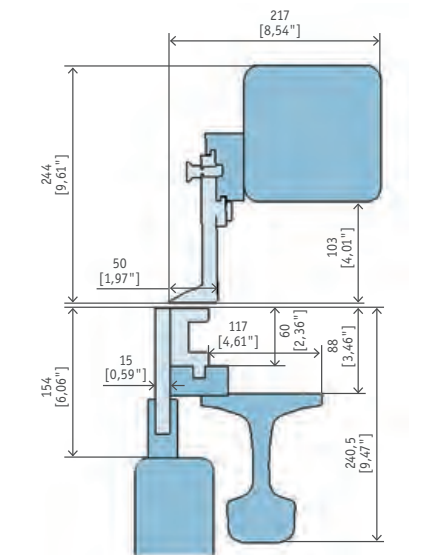
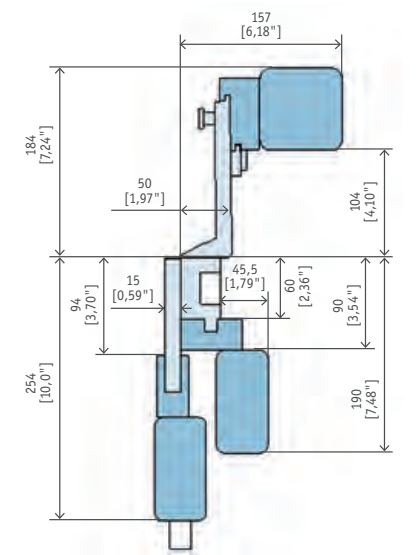
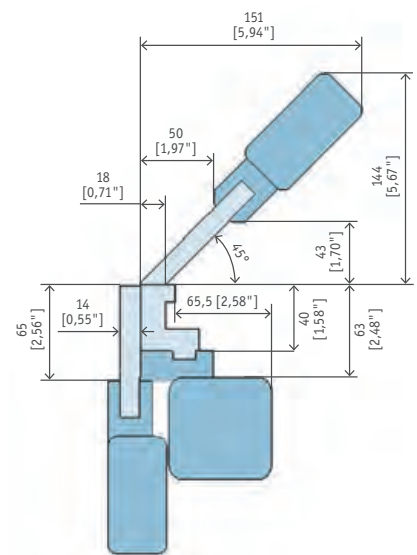


HA



Modell		100	150	200	250	310	400
Arbeitslänge	mm	1.040	1.540	2.040	2.540	3.100	4.040
Biegeleistung							
Stahl 400 N/mm ²	mm	3,00	2,50	2,00	1,50	1,50	0,80
Aluminium 250 N/mm ²	mm	4,00	3,25	2,75	2,00	2,00	1,25
VA 600 N/mm ²	mm	2,00	1,50	1,25	1,00	1,00	0,50
Kupfer 300 N/mm ²	mm	3,00	2,50	2,50	2,00	2,00	1,25
Zink 150 N/mm ²	mm	4,00	4,00	3,50	3,00	3,00	2,00
Äußere Maße							
Länge	mm	1.900	2.400	2.900	3.400	3.900	4.900
Tiefe	mm	610	610	610	610	610	610
Tiefe (nur die Maschine)	mm	610	610	610	610	610	610
Gesamthöhe	mm	1.050	1.050	1.050	1.050	1.090	1.090
Gewicht							
HA	kg	980	1.180	1.380	1.580	1.780	2.230
Oberwangen Öffnungshöhe							
Höhe	mm	120	120	120	120	120	120

Seite 23



SCHWENKBIEGEMASCHINEN UND TAFELSCHEREN
FÜR DIE GESAMTE VIELFALT BESTER BLECHBEARBEITUNG.

MANUELLE SCHWENKBIEGEMASCHINEN

 <p>TBX</p> <ul style="list-style-type: none"> › 1-Mann-Leichtgewicht für die Baustelle › Max. mobil, robust, in 2 Min. startklar › X-Gestell einzigartig, klappbar, rollbar 	 <p>LBT</p> <ul style="list-style-type: none"> › Bau-Komfort: Biegen, Schneiden, Wulsten › Transportabel, Räder-Stopp, leichtgängig › Oberwangen-Schiene flexibel austauschbar 	 <p>LBX</p> <ul style="list-style-type: none"> › Kompakt und leistungsstark Biegen am Bau › Vor-Spannung für Materialart und -stärke › Biegeergebnis optimal über Arbeitsbreite 	 <p>BA</p> <ul style="list-style-type: none"> › Leistungsstärkste der manuellen Bau-Modelle › Universell für Baustelle und Werkstatt › Enorm flexibel für besondere Profile
 <p>TBS</p> <ul style="list-style-type: none"> › Clever Segment-Biegen auf der Baustelle › werkzeugfrei justieren, viele Falzformen › X-Gestell einzigartig, leicht, max. mobil 	 <p>UK</p> <ul style="list-style-type: none"> › Clever Segment-Biegen, 10.000mal bewährt › Elemente werkzeugfrei kombinieren › Fußpedal, Handfreiheit zum positionieren 	 <p>UKV</p> <ul style="list-style-type: none"> › Noch stärker u. flexibler Segment-Biegen › Segmente schnell werkzeugfrei justieren › Handfreiheit für präzises Positionieren 	 <p>UKF</p> <ul style="list-style-type: none"> › Segment-Biegen großer Sonderformen › Extra hohe Einsätze – XXL-Freiheit › Maximale Flexibilität, höchster Komfort
 <p>KS</p> <ul style="list-style-type: none"> › Enorm vielseitig, schnell, kostensparend › Federleicht-Komfort für kreative Profile › Meistverkaufte manuelle Abkant der Welt 	 <p>KSV</p> <ul style="list-style-type: none"> › Ausgezeichnet, kostensparend, vielseitig › Beherrscht viele Materialien und Stärken › Realisiert außergewöhnliche Profile 	 <p>HBM</p> <ul style="list-style-type: none"> › Spezielle Profile nur hier möglich › Präzises Positionieren der Werkstücke › Einfachste Biegewangenabsenkung 	 <p>HA</p> <ul style="list-style-type: none"> › Robustes Kraftpaket für 1-Mann-Bedienung › Speziell konstruiert für starke Bleche › Wiederkehrende Büge ideal einstellbar

MOTOR-SCHWENKBIEGEMASCHINEN

<p>MAXI STD MAXI EC MAXI CNC S-Touch</p>  <p>MAXI</p> <ul style="list-style-type: none"> › Komfortabel Segment-Biegen mit Motor › Geteilte Segmente Unter/Ober/Biegewange › Werkzeugfreies Klicksystem spart Zeit 	<p>MBM ETC</p>  <p>MBM ETC</p> <ul style="list-style-type: none"> › Cleverer Einstieg mit Motor und Monitor › Komplexe Profile präzise wiederholbar › 1-Mann-Bedienung, robust, zeiteffizient 	<p>MAX STD MAX EC MAX CNC S-Touch</p>  <p>MAX</p> <ul style="list-style-type: none"> › Individuell vielseitigstes Motor-Modell › Robuste Konstruktion, hohe Biegeleistung › Klassiker für 90% aller Biege-Aufträge 	<p>MAB STD MAB EC MAB CNC S-Touch</p>  <p>MAB</p> <ul style="list-style-type: none"> › Stärker als MAX, höhere Biegeleistung › Die Kraftvolle für Dach und Fassade › Robuste Konstruktion, minimale Wartung
 <p>MAZ CNC-S</p> <ul style="list-style-type: none"> › Stärkste in Serie und Leichtmetallbau › Sprintertalent - enorme Produktivität › Kürzeste Rüstzeiten - rasche Biegefolgen 	 <p>MAE CNC-S</p> <ul style="list-style-type: none"> › Wirtschaftlich im industriellen Handwerk › Variabelstes Wechsel-System / 1-Klick › Minimale Rüstzeiten, vielseitig, kompakt 		

MANUELLE TAFELSCHEREN



HT

- › Unverwundlich robust – hält Generationen
- › 1-Mann-Bedienung, wirtschaftlich präzise
- › Platzsparend, wartungsfrei, viel Zubehör

MOTOR-TAFELSCHEREN

<p>SMT STD SMT BV SMT BVH SMT NC SMT NCH</p>  <p>SMT</p> <ul style="list-style-type: none"> › Kleinste 3-Meter-Motor-Tafelschere › Für Dünnblech bis starke Materialien › Stromsparer, Platzsparer, Zeitsparer 	<p>MSB STD MSB BV MSB BVH MSB NC MSB NCH</p>  <p>MSB</p> <ul style="list-style-type: none"> › So klein wie SMT und viel mehr Power › Noch mehr Leistung im 1-Mann-Betrieb › Die starke und kosteneffiziente Wahl 	<p>MSC BV MSC BVH MSC NC MSC NCH</p>  <p>MSC</p> <ul style="list-style-type: none"> › Profi für Feinblech und Fassadenbau › 2 Motoren, gleichmäßige Kraftverteilung › Hoher Wirkungsgrad, min. Energieverbrauch
--	--	---

ANLAGENSCHEREN

 <p>MT</p> <ul style="list-style-type: none"> › Integrierte, automatische Anlagenschere › Für Dauereinsatz im Produktionsprozess › Individuell anpassbar, minimale Wartung 	 <p>ST</p> <ul style="list-style-type: none"> › Am besten konfigurierbare Anlagenschere › Integration in Serien-Produktionsanlagen › Für viel mehr Materialien als nur Bleche 	 <p>MCH</p> <ul style="list-style-type: none"> › Bleche stehen direkt bereit › Modularer Aufbau › Individuell anpassbar
---	--	--

MODULARES COIL-HANDLING

PROFILIERMASCHINEN



SZP

- › Extra lang und ganz stark im Lüftungsbau
- › Geradlinig profilieren ohne Verzerrung
- › Hohe Durchlaufgeschwindigkeit



Schechtl Maschinenbau GmbH

Viehhauser Straße 4
83533 Edling

Tel +49 8071-5995-0
Fax +49 8071-5995-99

info@schechtl.de

www.schechtl.de

